

## TEX 系列传感器

直线位移传感器，电位计式，带复位弹簧

工作量程可达 200 mm，防护等级 IP 54



### 特点:

- 结构紧凑
- 防护等级 IP54
- 传感器带复位弹簧
- 寿命长，不同应用条件下，最高可达 5000 万次运动
- 分辨率优于 0.01 mm
- 线性优异，达  $\pm 0.05\%$
- 机械接口可按客户要求定制
- 标准触点
- 输出电缆及插头连接方式可选

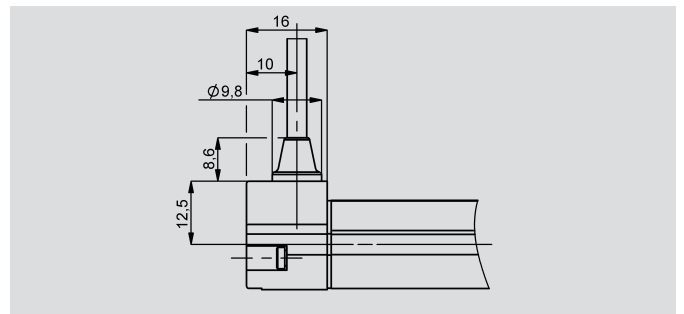
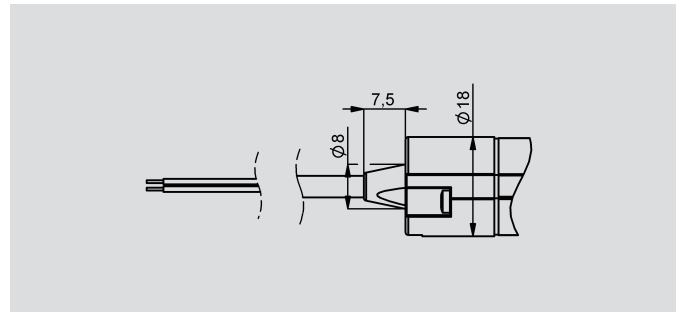
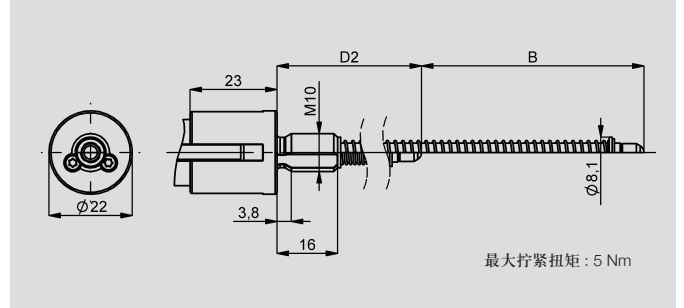
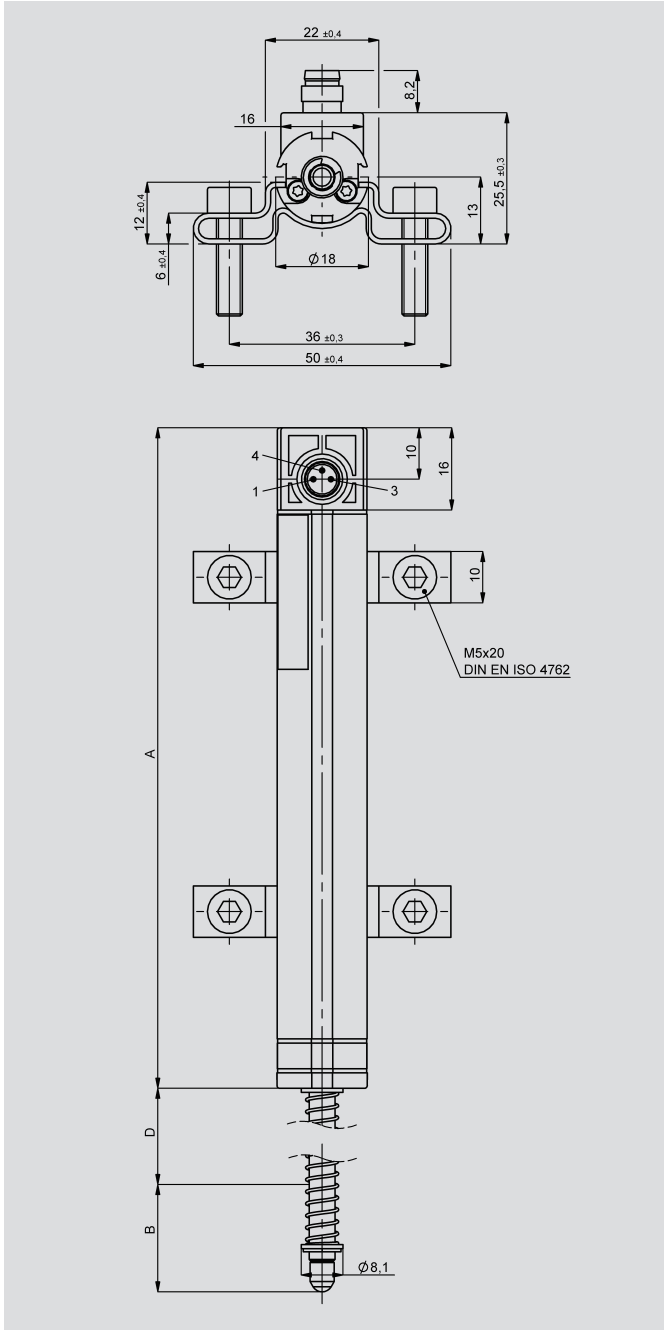
这款传感器性价比高，设计紧凑，安装方式灵活多样，在不同的条件下，可以轻松地采用卡子安装或轴衬安装。

传感器外带复位弹簧，使测量无需重新定位。

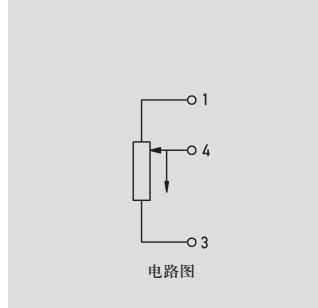
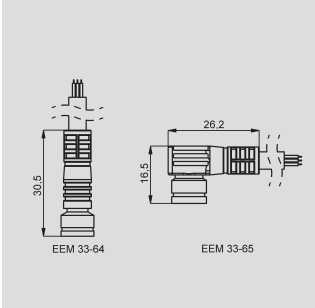
传感器电气连接可选择 M8 接头或径向 / 轴向电缆。

其它类型的传感器，如不带复位弹簧或球眼安装接头等参见其他 TEX 产品资料。

说 明	
外 壳	阳极氧化铝
安 装	见图
拉 杆	不锈钢 (1.4304)，可旋转 不锈钢触点，带 M2.5 外螺纹和压入式硬质钢球
轴 承	密封轴承
电阻元件	导电塑料
滑刷组件	贵金属多触脚滑刷
电气连接	3 针 M8x1 圆接头 3 芯 PUR 屏蔽电缆，3 x 0.14 mm <sup>2</sup> ，长 2 米或 5 米



型号定义	TEX 0010	TEX 0025	TEX 0050	TEX 0075	TEX 0100	TEX 0125	TEX 0150	TEX 0175	TEX 0200	
<b>电气参数</b>										单位
工作量程	10	25	50	75	100	125	150	175	200	mm
电气行程	12	27	52	77	102	130	155	180	205	mm
标准阻值	1	1	2	3	4	5	6	7	8	kΩ
阻值公差	20									±%
独立线性度	0.25	0.2	0.1	0.1	0.1	0.05	0.05	0.05	0.05	±%
可重复性	0.01 (无侧向负载)									mm
滑刷工作电流	≤ 1									μA
致故障时滑刷的最大电流	10									mA
最大允许工作电压	42									V
输出电压与输入电压的有效温度系数比	通常 5									ppm/K
绝缘阻抗 (500 VDC)	≥ 10									MΩ
绝缘强度 (500 VAC, 50 Hz)	≤ 100									μA
<b>机械参数</b>										
外壳长度 (尺寸 A)	63	78	103	128	153	194	219	244	269	± 2mm
拉杆长度 (尺寸 B)	14	29	54	79	104	132	157	182	207	± 2mm
尺寸 D	25	25	50	75	95	98	105	113	121	± 2mm
尺寸 D2	41	41	50	75	95	98	105			± 2mm
<b>重量</b>										
带电缆 TEX- _____ - 42_- 002-202	80	85	95	105	115	155	165	175	185	g
带插头 TEX- _____ - 42_- 002-101	50	55	65	75	85	125	135	145	155	g
其他重量	对中安装 10 g									
<b>工作受力</b>										
水平方向	5.6 (在 RT = 20°C时)									± 0.8 N
<b>最大运动频率</b>										
居中位置	49	43	35	28	24	21	20	20	20	Hz
<b>环境参数</b>										
工作温度范围	-40 ... +85									°C
工作湿度范围	0 ... 95 (无冷凝)									% R.H.
<b>抗振动标准</b>										
	5 ... 2000									Hz
	A <sub>rmax</sub> = 0.75									mm
	a <sub>rmax</sub> = 20									g
<b>抗冲击标准</b>										
	50									g
	6									ms
寿命	通常 >50 x 10 <sup>6</sup>									次
最大运行速度	5									m/s
防护等级	IP 54 DIN EN 60529									



输出接口针脚	直出电缆	带接头电缆
编号 101	编号 202, 205, 302, 305	EEM 33-64 / -66 / -68 / -65 / -67 / -69
针脚 1	棕色	棕色
针脚 4	白色	黑色
针脚 3	绿色	蓝色

### 订购规格说明

TEX 0150 421 002 202

系列

工作量程范围  
0010 mm 至 0200 mm  
不同标准长度

机械安装  
1: 固定卡  
8: 对中安装 M10, 带护套 (150 mm 内)

机械连动杆\_2\_  
2: 传感器带复位弹簧和触点

防护等级  
4: 单端拉杆

电气接口  
002: 呈线性化

电气连接  
101: 3 针 M8x1 圆接头, 径向输出  
202: NT 标准 2 米电缆, 径向输出  
205: NT 标准 5 米电缆, 径向输出  
302: NT 标准 2 米电缆, 轴向输出  
305: NT 标准 5 米电缆, 轴向输出

#### 推荐辅件

PUR 电缆, 带 3 针 M8x1 凹直接头  
3 x 0.34mm<sup>2</sup>, IP67, 不带屏蔽  
2 米电缆, 型号: EEM 33-64, 产品编号: 005617  
5 米电缆, 型号: EEM 33-66, 产品编号: 005619  
10 米电缆, 型号: EEM 33-68, 产品编号: 005643

PUR 电缆, 带 3 针 M8x1 凹角接头  
3 x 0.34mm<sup>2</sup>, IP67, 不带屏蔽  
2 米电缆, 型号: EEM 33-65, 产品编号: 005618  
5 米电缆, 型号: EEM 33-67, 产品编号: 005620  
10 米电缆, 型号: EEM 33-69, 产品编号: 005644

其他长度的电缆可定制

#### 发货内容包括

2 个安装卡  
(含 4 个 M5x20 螺钉)

过程控制显示器 MAP ... ,  
信号转换器 MUP ... / MUK ...  
工作电压 24V, 标准信号输出



#### 安装说明

带 M2.5 螺纹的标准触点可以用其他触点替换。  
本传感器拉杆能自转。

#### 注意事项

在数据表中所述的线性度、使用寿命、微线性度、抗外干扰阻值和分压形式的温度系数等数值, 是传感器工作在以运算放大器作为电压输出器输出电压给滑刷, 且滑刷上不带负载 (I<sub>e</sub> ≤ 1 μA) 的条件得出的。

如有更改, 恕不另行通知