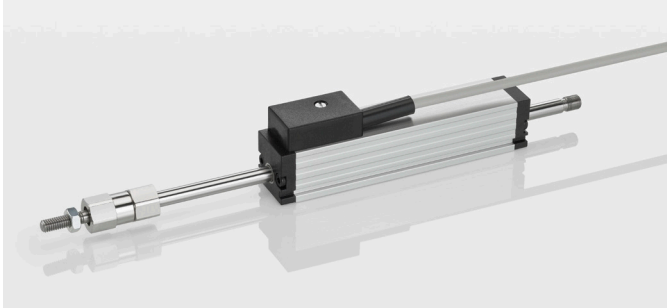


T/TS 系列传感器 直线位移传感器，工作量程达 150 mm



特点:

- 使用寿命长，运行次数可达 100×10^6 次运动
- 线性优异，最高可达 $\pm 0.075\%$
- 双轴承连动杆
- 特别设计的球铰结构可消除侧向应力
- 运行速度最高可达 10 m/s
- 抗冲击和振动的性能优异
- 输出电缆或插头可选

传感器测量喷涂在 PCB 上的导电电阻材料阻值，从而实现精密的控制和调节测量。滑刷安装在连动杆上和导电电阻材料紧密结合。测量精度高、寿命长。

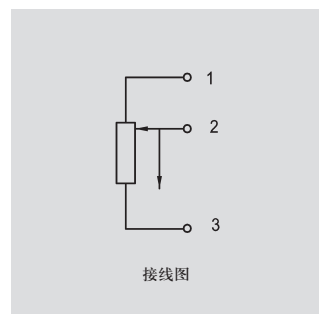
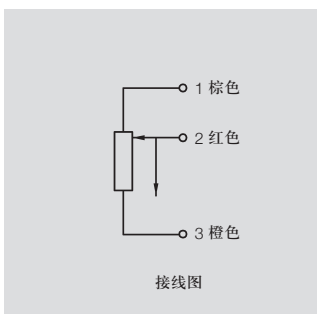
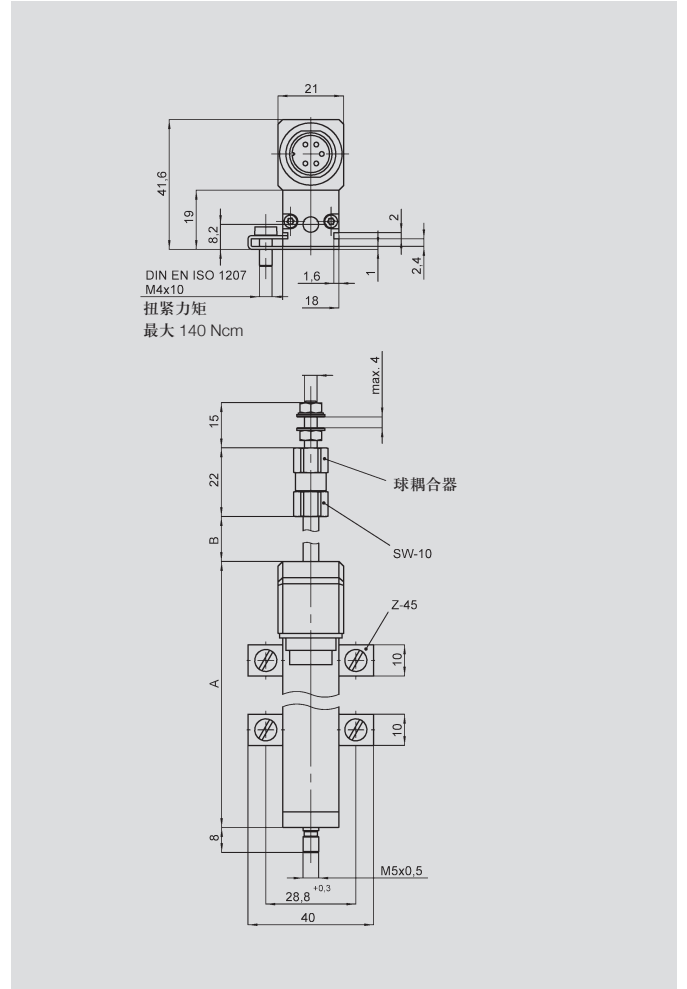
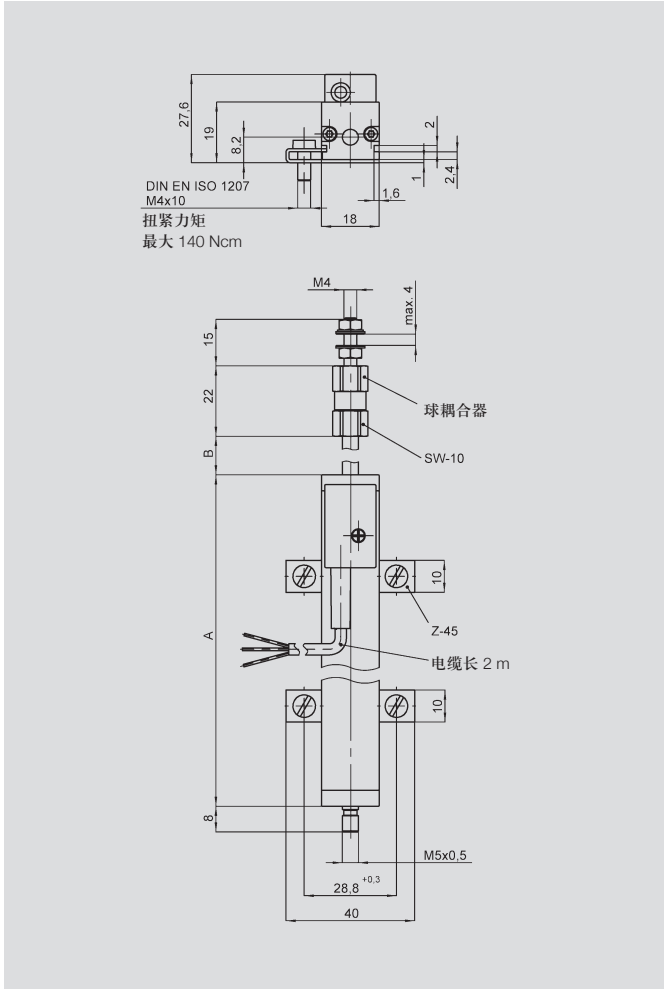
由贵金属制成的多触点、带有弹簧阻尼和独立缓冲装置的滑刷，即使在高速运行或经受冲击和震荡时仍能保证与电阻片的可靠接触。

传感器中的球铰结构耦合 (可安装在拉杆的任一端)，可保证传感器运动自如，即便是传感器拉杆方向与运动受力方向存在差异，也不会损坏传感器。

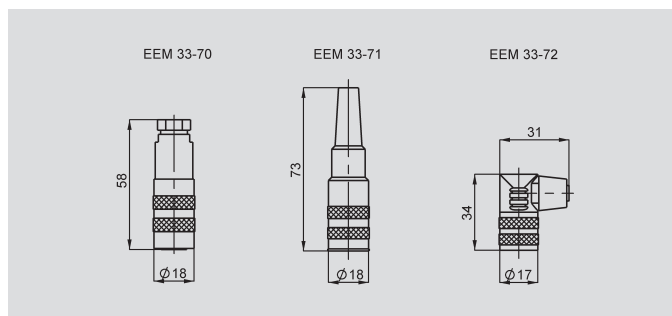
说 明	
外 壳	阳极氧化铝
安 装	可调整夹钳
拉 杆	不锈钢 AISI 303
球 铰	带有 M5 x 0.5 滚花的硬质钢球，淬火处理，带缓冲弹力
柔性轴承	两端柔性金属轴承
电阻元件	导电塑料
滑刷组件	贵金属多触脚滑刷，带弹性阻尼
电气连接	
T 系列	3 芯 PVC 屏蔽电缆， $3 \times 0.14 \text{ mm}^2$ ，长 2 米
TS 系列	5 针 IEC 130-9 圆插头

订购规格	
型 号	产品编号
T-0025	023202
TS-0025	023232
T-0050	023203
TS-0050	023233
T-0075	023204
TS-0075	023234
T-0100	023205
TS-0100	023235
T-0150	023206
TS-0150	023236

可按客户要求定制		
订购规格		
型 号	产品编号	独立线性度
T-0025-.1	023207	$\pm 0.1 \%$
TS-0025-.1	023237	$\pm 0.1 \%$
T-0050-.1	023208	$\pm 0.1 \%$
TS-0050-.1	023238	$\pm 0.1 \%$
T-0050-.05	023209	$\pm 0.05 \%$
TS-0050-.05	023239	$\pm 0.05 \%$
T-0075-.05	023213	$\pm 0.05 \%$
TS-0075-.05	023243	$\pm 0.05 \%$
T-0100-.05	023214	$\pm 0.05 \%$
TS-0100-.05	023244	$\pm 0.05 \%$
T-0150-.05	023215	$\pm 0.05 \%$
TS-0150-.05	023245	$\pm 0.05 \%$



型号定义	T-0025 TS-0025	T-0050 TS-0050	T-0075 TS-0075	T-0100 TS-0100	T-0150 TS-0150	带电缆 带接头
电气参数						单位
工作量程	25	50	75	100	150	mm
电气行程	27	52	77	102	152	mm
标准阻值	1	5	5	5	5	kΩ
阻值公差	20					±%
独立线性度	0.2	0.15	0.1	0.075	0.075	±%
可重复性	0.002					mm
滑刷工作电流	≤ 1					μA
致故障时滑刷的最大电流	10					mA
最大允许工作电压	42					V
输出电压与输入电压的有效温度系数比	通常 5					ppm/K
绝缘阻抗 (500 VDC)	≥ 10					MΩ
绝缘强度 (500 VAC, 50 Hz)	≤ 100					μA
机械参数						
外壳长度 (尺寸 A)	63	88	113	138	188	± 1 mm
拉杆长度 (尺寸 B)	30	55	80	105	155	± 1.5 mm
重量						
带电缆	140	160	170	190	220	g
带插头	86	107	132	150	190	g
带球铰的拉杆重量	35	43	52	58	74	g
工作受力 (水平方向)	≤ 0.30					N
球铰可提供的补偿量	± 1 mm 平行偏差, ± 2.5° 角度偏差					
固定螺钉的最大允许扭矩	140					Ncm
环境参数						
工作温度范围	-30 ... +100					°C
抗冲击标准	5 ... 2000 A _{max} = 0.75 a _{max} = 20					Hz mm g
抗振动标准	50 11					g ms
寿命	>100 x 10 ⁶					次
防护等级	IP 40 (DIN EN 60529)					



交货内容包括
2 个 Z- 45 安装夹, 包含
4 个 M4 x10 螺钉
1 个球铰

推荐辅件
过程控制显示器 MAP ...
信号转换器 MUP... / MUK ...,
工作电压 24V, 标准信号输出



可选辅件

4 个 Z3-31 安装夹
产品编号: 059010

直接头, IEC 130-9,
5x0.75 mm², Ø 4-6 mm
EEM 33-70, 不带屏蔽, IP67
EEM 33-71, 带屏蔽, IP40

弯接头, IEC 130-9
EEM 33-72, 带屏蔽, IP40

注意事项

在数据表中所列的线性度、使用寿命、微线性度、抗外干扰阻值和分压形式的温度系数等数值, 是传感器工作在以运算放大器作为电压输出器输出电压给滑刷, 且滑刷上不带负载 (I_e ≤ 1μA) 的条件得出的。

如有更改, 恕不另行通知