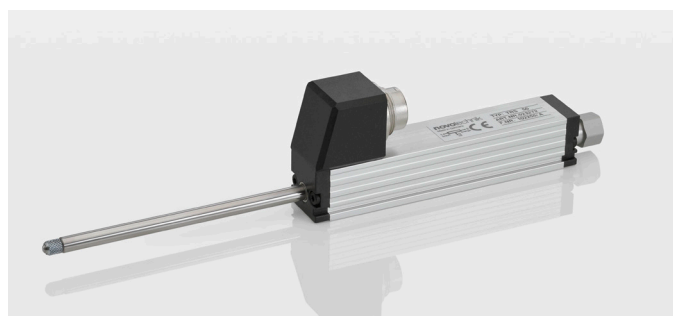
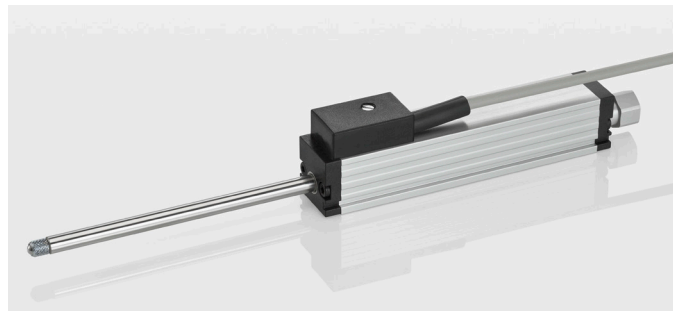


TR/TRS 系列传感器

直线位移传感器，工作量程达 100 mm

带复位弹簧



说 明	
外 壳	阳极氧化铝
安 装	可调整夹钳
拉 杆	AISI 303 不锈钢，带防止旋转装置，内螺纹 M2.5x6
测量触点	带有 M5x0.5 滚花的硬质钢球，淬火处理，带缓冲弹力
柔性轴承	两端 DU 柔性塑料轴承
电阻元件	导电塑料
滑刷组件	贵金属多触脚滑刷，带弹性阻尼
电气连接	
TR 系列	3 芯 PVC 屏蔽电缆，3 x 0.14 mm ² ，长 2 米
TRS 系列	5 针 IEC 130-9 圆插头

型 号	产品编号
TR-0010	023260
TR-0025	023261
TRS-0025	023271
TR-0050	023262
TRS-0050	023272
TR-0075	023263
TRS-0075	023273
TR-0100	023264
TRS-0100	023274

可按客户要求定制

订购规格

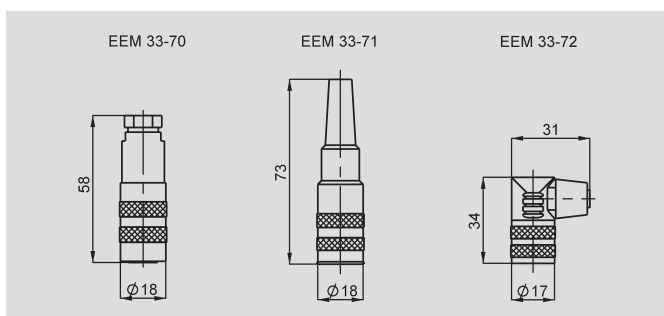
型 号	产品编号	独立线性度
TR-0025-.1	023265	±0.1 %
TRS-0025-.1	023275	±0.1 %
TR-0050-.1	023266	±0.1 %
TRS-0050-.1	023276	±0.1 %
TR-0050-.05	023267	±0.05 %
TRS-0050-.05	023277	±0.05 %
TR-0075-.05	023268	±0.05 %
TRS-0075-.05	023278	±0.05 %
TR-0100-.05	023269	±0.05 %
TRS-0100-.05	023279	±0.05 %

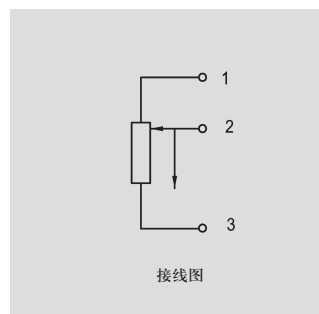
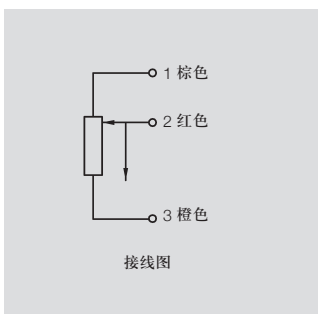
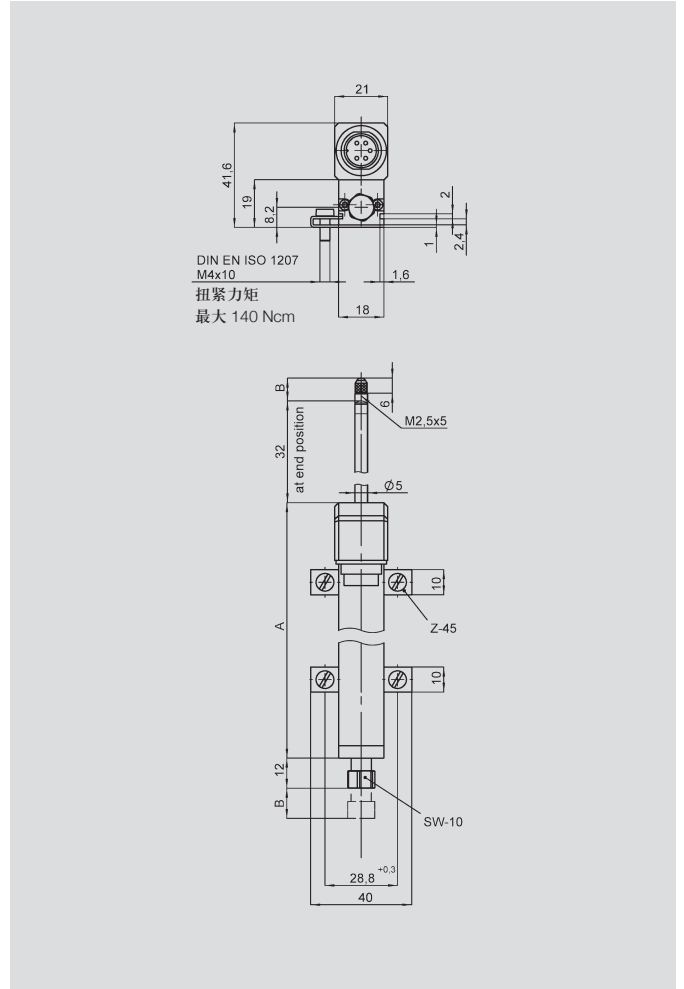
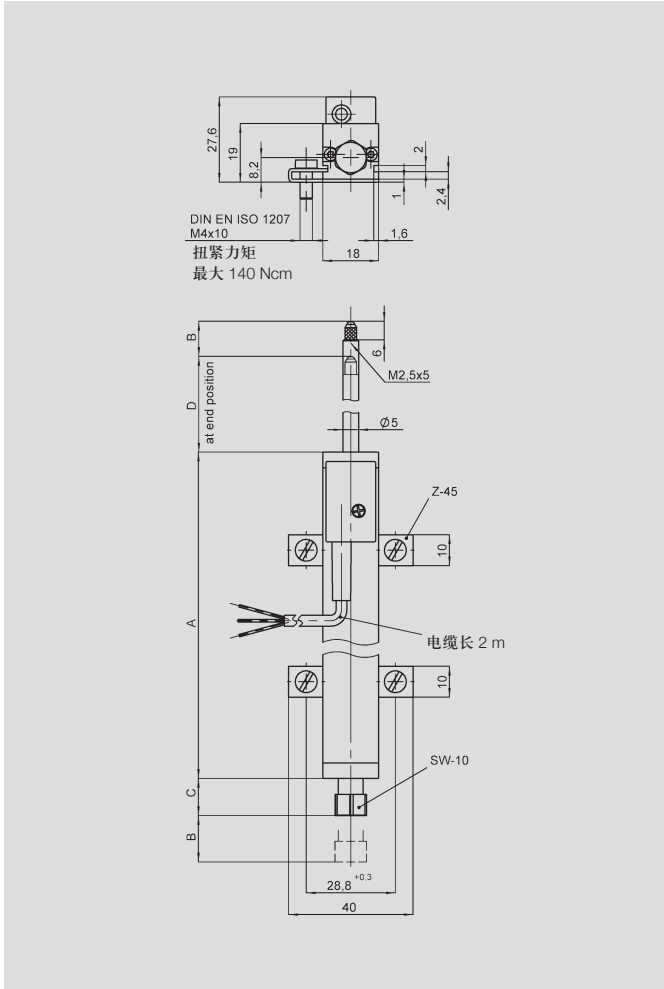
特点：

- 使用寿命长，运行次数可达 100×10^6 次运动
- 线性优异，最高可达 $\pm 0.075\%$
- 输出电缆或插头可选
- 兼容标准触点
- 两端柔性轴承
- 抗冲击和振动的性能优异

位移传感器利用导电塑料和滑刷进行位置或物体外形轮廓的直接测量，不需任何形式的固体机械耦合。

这些传感器组件的一个与众不同且重要的特点是其坚固且经过工程检验的结构设计。尤为重要的是，当遇到侧向应力时（如在凸轮应用中）传感器的两端柔性轴承能起到有效缓冲的作用。拉杆后端固定着一个特殊的卡套，在需要用气缸或电磁铁进行自动缩进的地方可方便地利用此卡套。





型号定义	TR-0010	TR-0025 TRS-0025	TR-0050 TRS-0050	TR-0075 TRS-0075	TR-0100 TRS-0100	带电缆 带接头
						单位
电气参数						
工作量程	10	25	50	75	100	mm
电气行程	12	27	52	77	102	mm
标准阻值	1	1	5	5	5	kΩ
阻值公差	20					±%
独立线性度	0.25	0.2	0.15	0.1	0.075	±%
可重复性	0.002					mm
滑刷工作电流	≤ 1					μA
致故障时滑刷的最大电流	10					mA
最大允许工作电压	24	42	42	42	42	V
输出电压与输入电压的有效温度系数比	通常 5					ppm/K
绝缘阻抗 (500 VDC)	≥ 10					MΩ
绝缘强度 (500 VAC, 50 Hz)	≤ 100					μA
机械参数						
外壳长度 (尺寸 A)	48	63	94.4	134.4	166	± 1 mm
拉杆长度 (尺寸 B)	15	30	55	80	105	± 1.5 mm
尺寸 C (TR 系列)	7	12	12	12	12	
尺寸 D (TR 系列)	6	32	32	32	32	
重量						
带电缆	80	120	150	180	200	g
带插头		74	100	128	150	g
带球铰的拉杆重量	18	25	36	48	57	g
工作受力 (水平方向)	≤ 3.5	≤ 2.5	≤ 2.5	≤ 2.5	≤ 2.5	N
工作折返受力 (水平方向)	≤ 5.0	≤ 5.0	≤ 5.0	≤ 5.0	≤ 5.0	N
末端止动挡板工作受力	最大 5					N
最大工作频率 (在较差工况即传感器检测头朝上安装时)	20	18	14	11	10	Hz
固定螺钉的最大允许扭矩	140					Ncm
环境参数						
工作温度范围	-30 ... +100					°C
抗冲击标准	5 ... 2000 A _{max} = 0.75 a _{max} = 20					Hz mm g
抗振动标准	50 11					g ms
寿命	>100 x 10 ⁶					次
防护等级	IP 40 (DIN EN 60529)					

交货内容包括

2 个 Z-45 安装夹, 包含:
4 个 M4x10 螺钉
1 个压入式硬金属触点

推荐辅件

过程控制显示器 MAP ...
信号转换器 MUP ... / MUK ...,
工作电压 24V, 标准信号输出



可选辅件

4 个 Z3-31 安装夹
产品编号: 059010

直接头, IEC130-9,
5x0.75mm², Ø 4-6 mm
EEM 33-70, 不带屏蔽, IP67
EEM 33-71, 带屏蔽, IP40

弯接头, IEC 130-9
EEM 33-72, 带屏蔽, IP40

滚轮接头 Z-R50
产品编号: 005678

注意事项

在数据表中所列的线性度、使用寿命、微线性度、抗外干扰阻值和分压形式的温度系数等数值, 是传感器工作在以运算放大器作为电压输出器输出电压给滑刷, 且滑刷上不带负载 (I_e ≤ 1 μA) 的条件得出的。

如有更改, 恕不另行通知