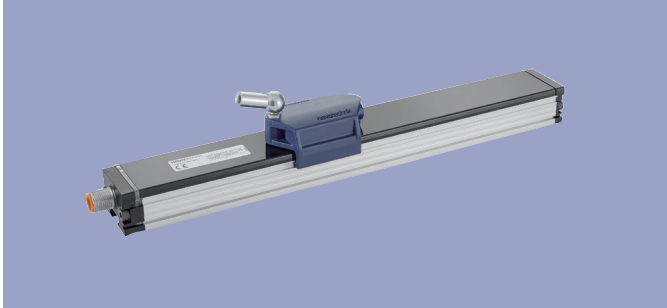


TF1 系列直线位移传感器
非接触式电感测量原理，NOVOPAD测量技术
工作量程可达1000 mm

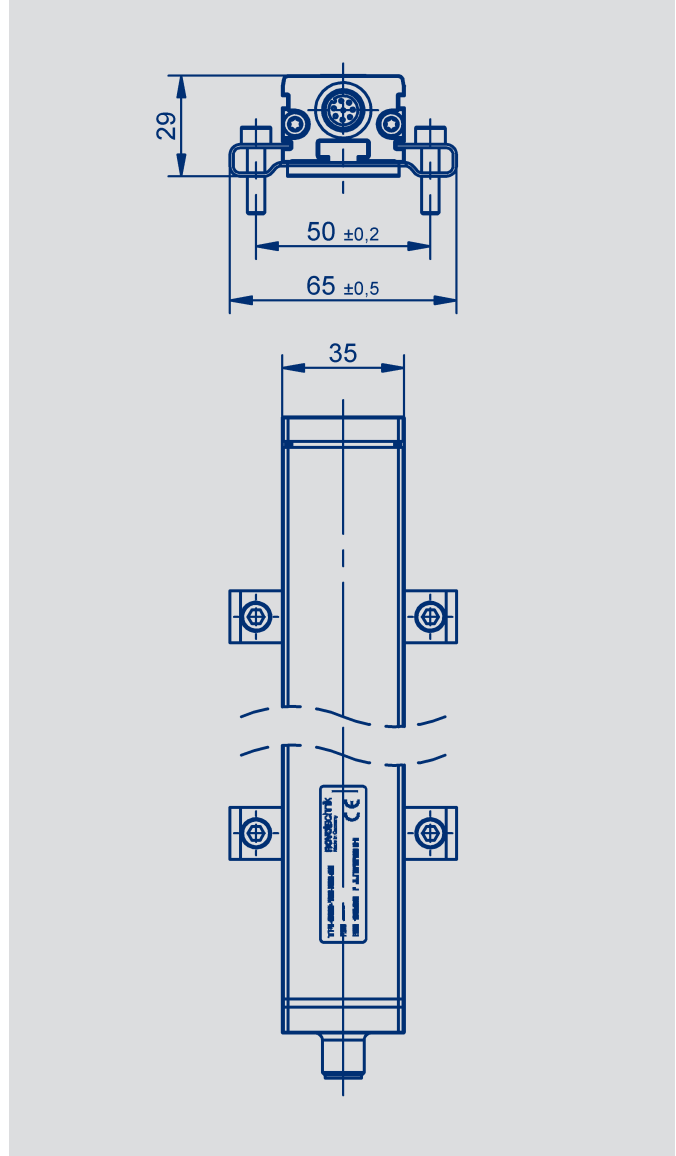


产品特点：

- 电感式测量原理
- 抗磁场干扰
- 无机械磨损，无限的机械寿命
- 工作速度快，刷新率达 10 kHz
- 分辨率达 1 μm
- 可再现性达 2 μm
- 防护等级 IP67
- 允许磁块偏移运动中心线 $\pm 2 \text{ mm}$
- 温度系数 $< 15 \text{ ppm/K}$
- 抗冲击或振动的性能优异
- 电气行程可调 (Teach-In)
- 可选电压隔离型产品
- 输出接口可选：模拟量、SSI、CANopen 和 IO-Link

产品应用：

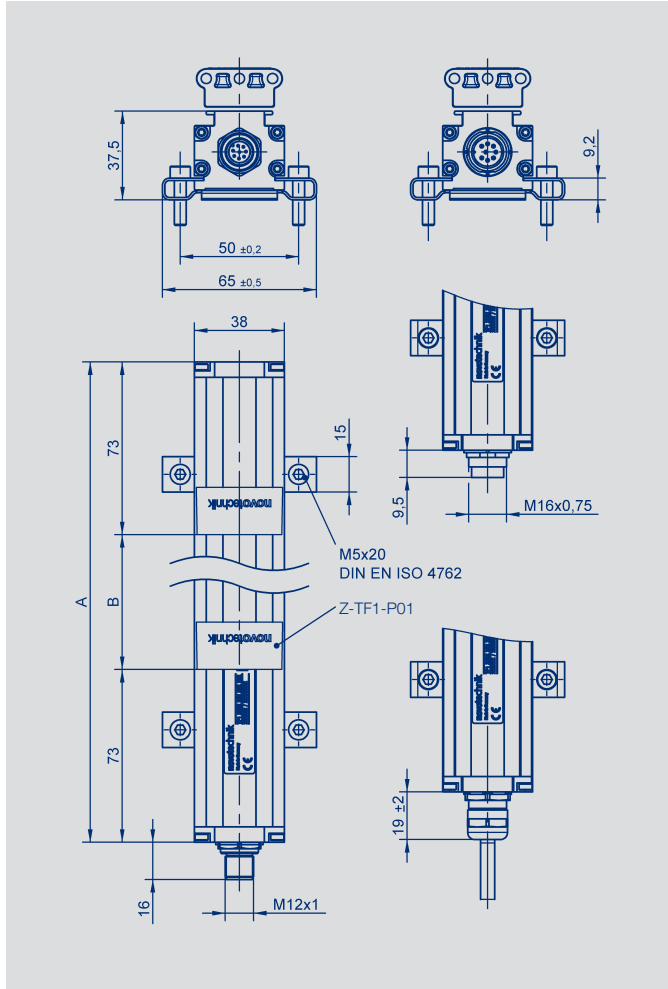
- 生产制造机械领域
 注塑、压铸、挤压机械
 纺织机械
 包装机械
 金属折弯、成型机
 木工机械
- 自动化技术领域



目 录

机械参数	3
模拟量输出接口	
技术参数	4
订购规格说明	5
数字量输出接口	
SSI 接口	6
订购规格说明	9
现场总线输出接口	
CANopen	10
IO-Link	11
订购规格说明	12
辅件	
专用磁块	13
配套 M12 接头系列	14

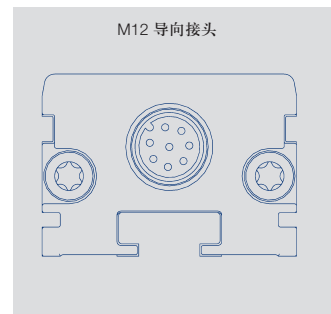
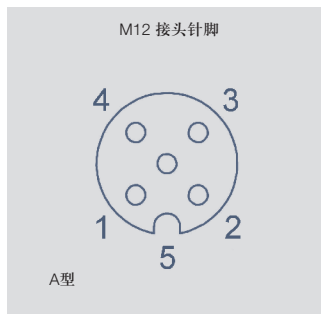
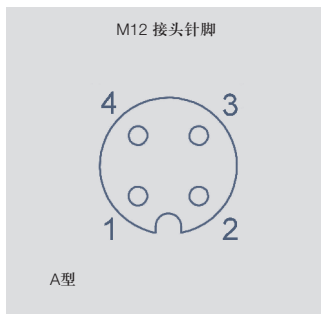
机械参数



说明	
外壳	外壳: 阳极氧化铝 AIMgSi0,5 F22, 3.3206.71 内壳: PA6 GF30 法兰端盖: 铝 G AISi12Cu1 (FE) 工作状态 LED 灯显示: PC
安装	可调整夹钳 (标配) 或 slot nut
磁块	悬浮式塑料磁块 导轨式磁块, 带万向关节
电气连接	4 针、5 针或 8 针圆形 M12 x 1 屏蔽接头
电子器件	信号电缆屏蔽线连接到传感器外壳
其他	2 个多功能显示 LED 灯, 显示工作电压及工作状态

机械参数	
尺寸	见图
外壳长度 (尺寸 A)	尺寸 B + 76.5 mm
标准工作量程范围 (尺寸 B) 及增幅标准	长度 0100 至 1000mm, 每 100mm 递增; 其他特殊长度按要求定制
输出有效信号时的最大往返速度	10 ms ⁻¹
输出有效信号时的最大往返加速度	200 ms ⁻²
抗冲击标准 IEC 60068-2-27	100 (11 ms) (单击) g
抗振动标准 IEC 60068-2-6	20 (5 ... 2000 Hz, Amax = 0.75mm) g
防护等级 DIN EN 60529	IP67 带拧紧接头
机械寿命	无限 (使用悬浮式磁块时)
工作温度范围	-40 ... +85 °C
储藏温度范围	-40 ... +85 °C
工作湿度范围	0 ... 95 (无冷凝) % R.H.

我可提供 CAD 图官下载
请登录 www.novotechnik.de/en/download/cad-data/



技术参数 模拟量接口

型号定义	TF1 - _____ - 001 - 41 - _____ 电压信号输出	TF1 - _____ - 001 - 42 - _____ 电流信号输出	单位
电气参数			
工作量程范围 (尺寸 B)	0100 至 1000		mm
输出信号	0.1 ... 10 VDC (负载 ≥ 5 kΩ)	4 ... 20 mA (负载 ≤ 500 Ω)	
输出信号通道	1	1	
输出刷新率	10		kHz
信号传递延迟 (contouring error)	< 1		ms
分辨率			
< 400 mm	10		μm
≥ 400 mm	20		μm
绝对线性	≤ ± 0.025 (最小 ± 100 μm)		± % FS
电气零点公差	0.5		± mm
可再现性			
< 400 mm	10		μm
≥ 400 mm	20		μm
信号滞后	无		% FS
温度误差	≤ 15		ppm/K
工作电压	24 (18 ... 32)		VDC
工作电压波动	≤ 10		% Vss
空载时电流功耗	≤ 100		mA
过压保护	42 (长期保护)		VDC
极性接反, 反向电压保护	有, 至最大工作电压		VDC
短路保护	有, 输出信号接地、输出信号接最大工作电压		
绝缘阻抗 (500 VDC)	≥ 10		MΩ
环境参数			
MTTF (DIN EN ISO 13849-1, 无负载情况下抽样)	> 20		年
功能安全性要求	如果把本产品用于安全相关的系统中, 请先联系我们		
满足 EMC 标准	EN 61000-4-2 Electrostatic discharges (ESD) 4 kV, 8 kV EN 61000-4-3 Electromagnetic fields 10 V/m EN 61000-4-4 Fast transients (burst) 1 kV EN 61000-4-6 Conducted disturbances, induced by RF-fields 10 V eff. EN 55016-2-3 Radiated disturbances class B		

) 数据乃推算得出, 内部刷新率大小取决于量程长度。

**) 适用 channel 1; channel 2 绝对线性误差要大些 (因其来自 channel 1 转换的信号)。
测试磁块使用 Z-TP1-P06。

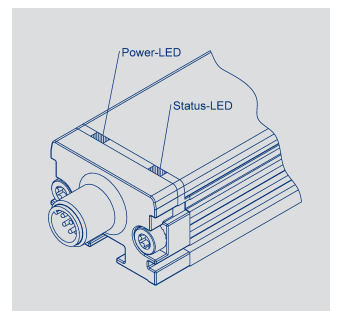
引脚接线定义

M12 输出接头 编号 102	带电缆接头 (辅件)	模拟量接口 电压	模拟量接口 电流
针脚 1	白色	空	4 ... 20 mA
针脚 2	棕色	信号地	信号地
针脚 3	绿色	空	空
针脚 4	黄色	PROG_L *	PROG_L *
针脚 5	灰色	0.1... +10 VDC	空
针脚 6	粉色	电源地	电源地
针脚 7	蓝色	+24 VDC	+24 VDC
针脚 8	红色	PROG_H *	PROG_H *

) 星号表示带 Teach-In 功能的接口 (参见操作手册)。

LED 灯功能

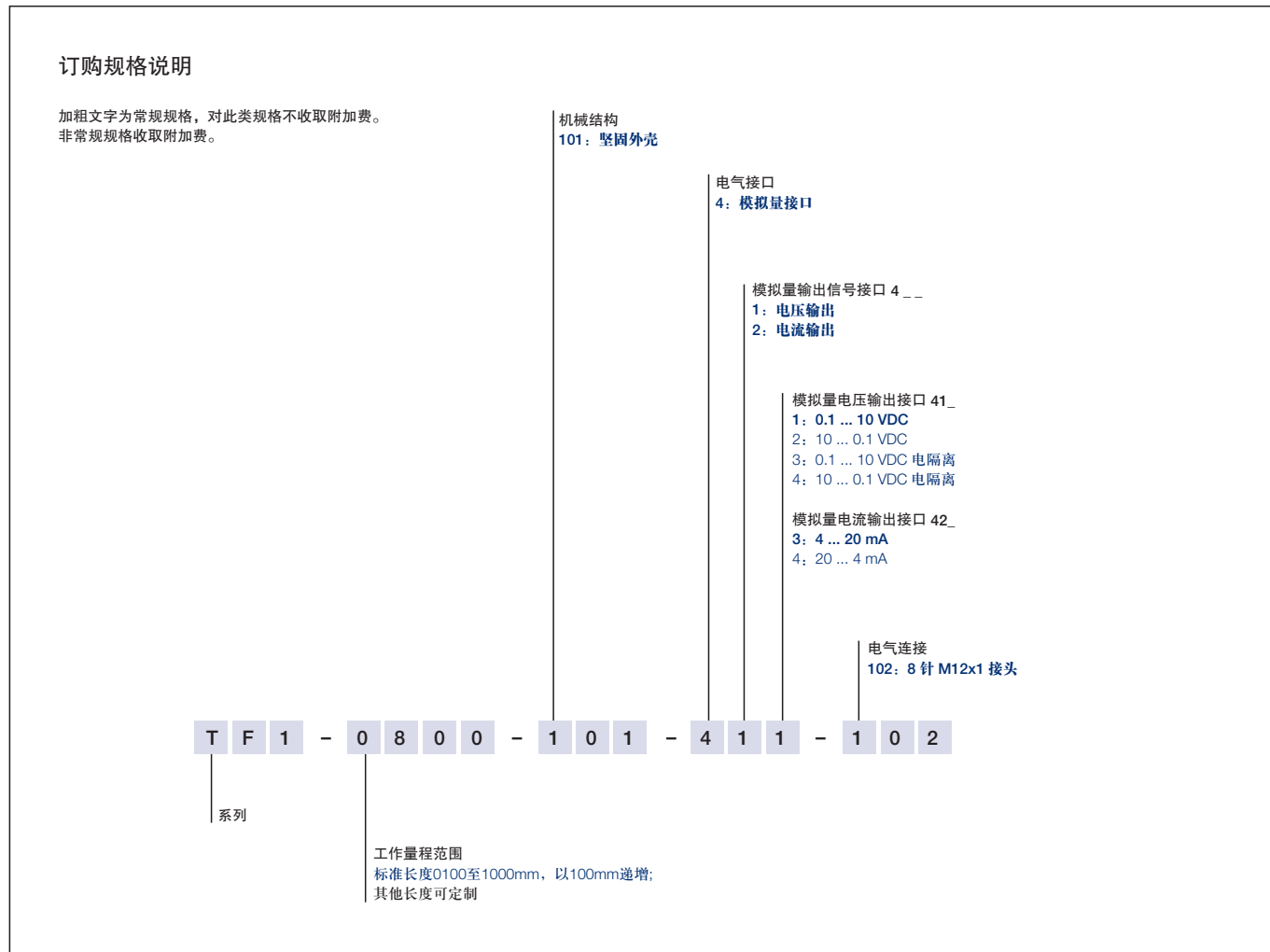
LED 灯光颜色	LED 电源显示 传感器工作时	LED 状态显示 传感器检测时
灯灭	传感器停止工作 (断电状态)	
绿灯常亮	传感器正常工作	磁块处于有效量程内
红灯闪烁		磁块超出有效量程, 信号输出减弱
红灯常亮		传感器工作错误, 无有效信号输出 (比如: 缺失磁块)
黄灯常亮		Teach-in 设置模式



订购规格说明

模拟量接口

- 电压输出
- 电流输出



重要提示

为避免并行屏蔽电缆电流产生差动电势，请使用双绞线屏蔽信号电缆（STP）。

技术参数 SSI 接口

型号定义	TF1 - _ _ _ _ - 001- 2_ _ - _ _ _ 同步串行接口 (SSI)	
电气参数		单位
工作量程范围 (尺寸 B)	0050 至 4250	mm
协议	SSI 24 和 25 位 (可定制 26 位)	
输入	RS422	
单稳态触发时间 (tm)	30	µs
编码	格雷码、二进制码	
输出刷新率	16	kHz
分辨率 (LSB)	1、5 或 10 (参见订购规格说明, 可定制其他分辨率)	µm
可再现性 (rounded to LSB)	≤ ± 10 µm** (工作量程 ≤ 1000mm 时)	
< 400 mm	≤ ± 25 µm** (工作量程 ≤ 2500mm 时)	
≥ 400 mm	≤ ± 40 µm** (工作量程 ≤ 4250mm 时)	
信号传递延迟 (contouring error)		
信号滞后	≤ 4	µm
绝对线性		
电气零点公差	± 0.5	mm
温度误差	≤ 15 (最小 0.01mm/K)	ppm/K
工作电压	24 (13 ... 34)	VDC
工作电压波动	≤ 10	% Vss
过压保护	40 (长期保护)	VDC
电流功耗	≤ 100	mA
极性接反, 反向电压保护	有, 至最大工作电压	
短路保护	有, 输出信号接地、输出信号接工作电压最大至 7 V	
输出端阻抗	> 120	Ω
最大时钟率	2	MHz
绝缘阻抗 (500 VDC)	≥ 10	MΩ
环境参数		
MTTF (DIN EN ISO 13849-1, 无负载情况下抽样)	27	年
功能安全性要求	如果把本产品用于安全相关的系统中, 请先联系我们	
满足 EMC 标准	EN 61000-4-2 Electrostatic discharges (ESD) 4 kV, 8 kV EN 61000-4-3 Electromagnetic fields 10 V/m EN 61000-4-4 Electrical fast transients (burst) 2 kV EN 61000-4-6 Conducted disturbances, induced by RF-fields 10 V eff. EN 55011 Radiated disturbances class B	



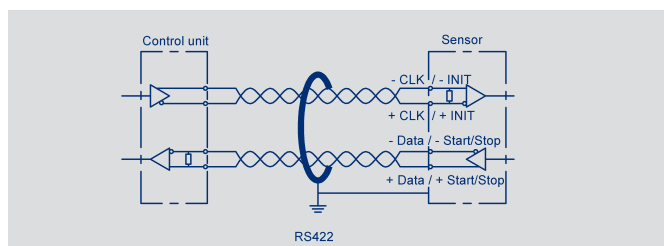
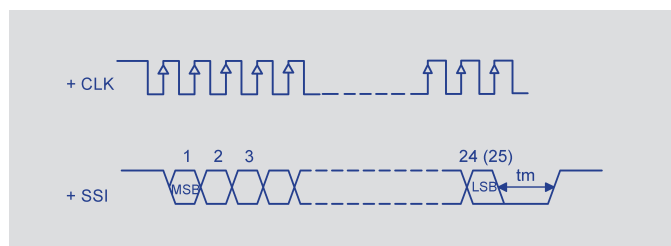
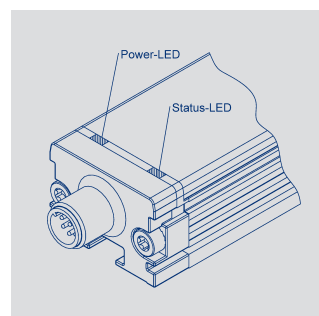
技术参数 SSI 接口

针脚接线定义

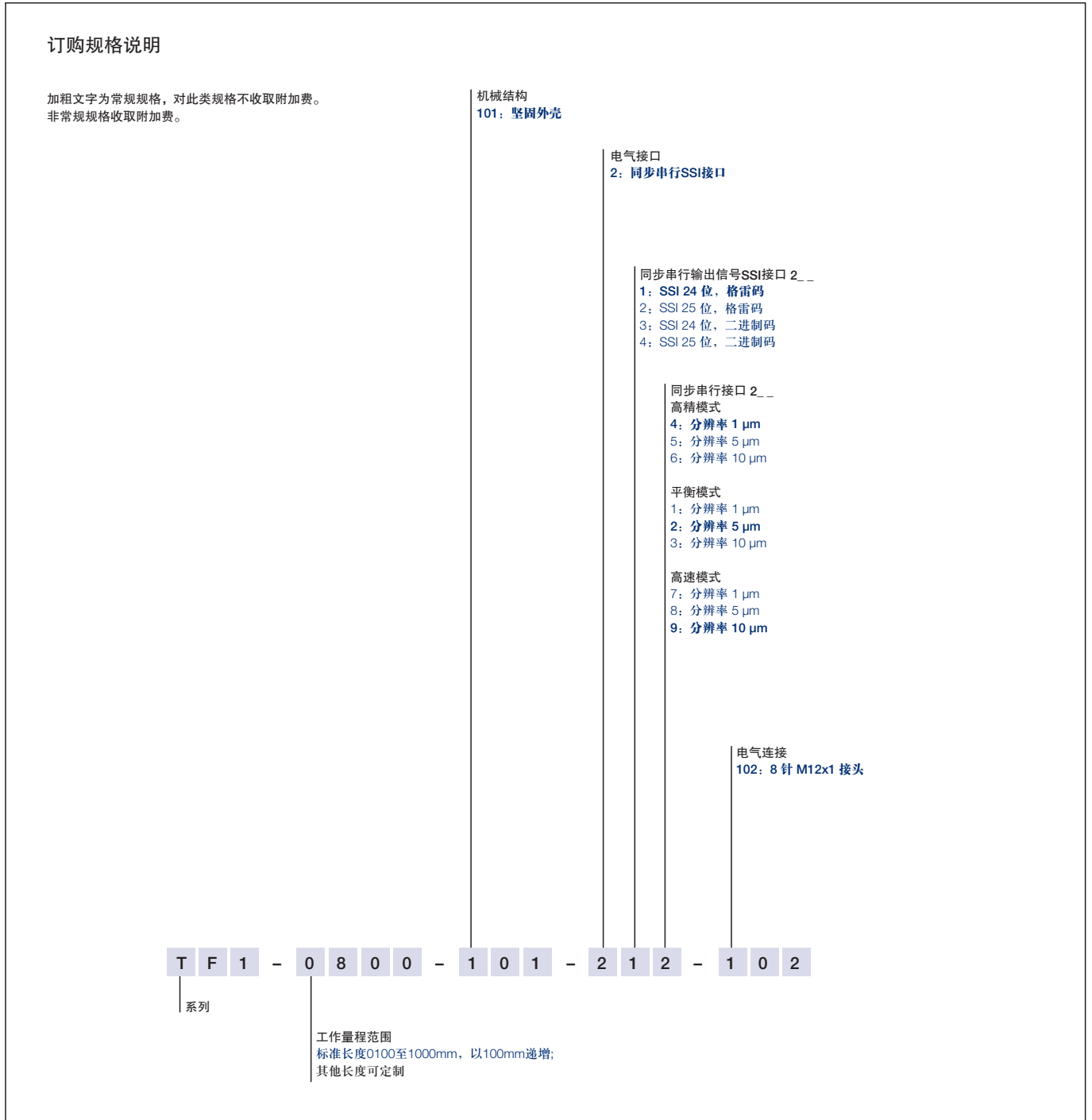
输出接头 编号 102	带电缆接头 (辅件)	同步串行接口 (SSI)
针脚 1	白色	Clk +
针脚 2	棕色	Data +
针脚 3	绿色	Clk -
针脚 4	黄色	空
针脚 5	灰色	Data -
针脚 6	粉色	电源地
针脚 7	蓝色	+24 VDC
针脚 8	红色	空

LED 灯功能

LED 灯光颜色	LED 电源显示 传感器工作时	LED 状态显示 传感器检测时
灯灭	传感器停止工作 (断电状态)	
绿灯常亮	传感器正常工作	磁块处于有效量程内
红灯闪烁		磁块超出有效量程, 信号输出减弱
红灯常亮		传感器工作错误, 无有效信号输出 (比如: 缺失磁块)



订购规格说明 数字接口 - SSI 输出



重要提示

为避免并行屏蔽电缆电流产生差动电势，请使用双绞线屏蔽信号电缆（STP）。

技术参数

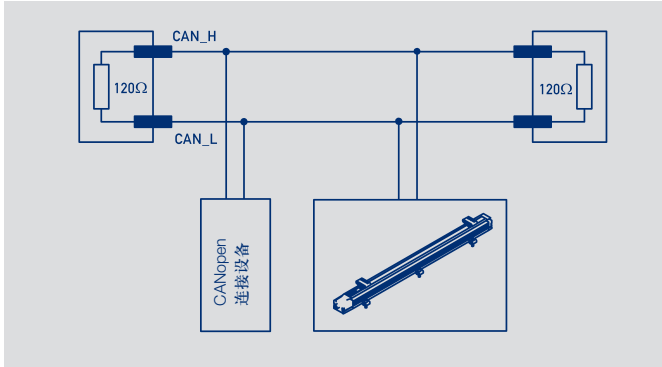


型号定义	TF1- _____ - 001 - 6 _____ CANopen接口		
电气参数	单位		
测量变量	位置和速度		
工作量程范围 (尺寸 B)	0050 至 4250		mm
工作速度	0 ... 10		ms ⁻¹
输出信号 / 协议	CANopen 协议兼容 CiA DS-301 V4.2.0 及设备 DS-406 V3.2 编码器等级 C2, LSS 兼容 CiA DS-305 V1.1.2		
可编程设定参数	位置、速度、轮廓、工作面积、温度、结点 ID、波特率		
结点 ID	1 ... 127 (默认值 127)		
波特率	10 ... 1000 (参见订购规格说明)		kBaud
刷新率	1		kHz
分辨率			
位置	1	5	μm
速度	0.1	0.5	mms ⁻¹
可再现性 (rounded to resolution)	高精模式		平衡模式
< 400 mm	< 2	< 5	μm
> 400 mm	< 6	< 13	μm
信号传递延迟 (contouring error)	< 4	< 1	ms
信号滞后	无		
绝对线性	≤ 0.025 (最小 ±100 μm)		±% FS
电气零点公差	0.5		±mm
温度误差	≤ 15		ppm/K
工作电压	24 (13 ... 32)		VDC
工作电压波动	≤ 10		% Vss
电流功耗	≤ 100		mA
过压保护	42 (长期保护)		VDC
极性接反, 反向电压保护	有, 至最大供电电压		
短路保护	有, 输出信号接地、输出信号接最大工作电压		
绝缘阻抗 (500 VDC)	≥ 10		MΩ
内置 Bus 终端	无 (可定制内部阻抗 120 Ω)		
环境参数			
MTTF (DIN EN ISO 13849-1, 无负载情况下抽样)	> 20		年
功能安全性要求	如果把本产品用于安全相关的系统中, 请先联系我们		
满足 EMC 标准	EN 61000-4-2 Electrostatic discharges (ESD) 4 kV, 8 kV EN 61000-4-3 Electromagnetic fields 10 V/m EN 61000-4-4 Electrical fast transients (burst) 1 kV EN 61000-4-6 Conducted disturbances, induced by RF-fields 10 V eff. EN 55016-2-3 Noise radiation class B		



*) 数据乃推算得出, 内部刷新率大小取决于量程长度。

**) 采用1微米分辨率测量。分辨率越高, 会导致允许的线性度误差增大。



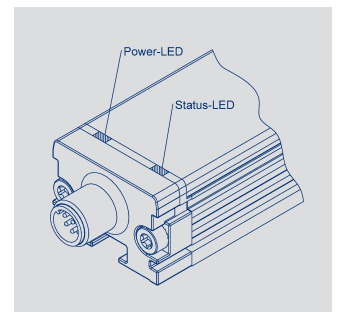
针脚接线定义

M12 接头针脚 编号 106	带接头输出电缆 (辅件)	CAN
针脚 1	CAN-SHLD *	CAN_SHLD *
针脚 2	红色	+24 VDC
针脚 3	黑色	电源地
针脚 4	白色	CAN_H
针脚 5	蓝色	CAN_L

*) CAN_SHLD: CAN屏蔽线, 从内部连接到外壳。

LED 灯功能

LED 灯光颜色	LED 电源显示 传感器工作时	LED 状态显示 传感器检测时
灯灭	传感器停止工作 (断电状态)	
绿灯常亮	传感器正常工作	磁块处于有效量程内
红灯闪烁		磁块超出有效量程, 信号输出减弱
红灯常亮		传感器工作错误, 无有效信号输出 (比如: 缺失磁块、CAN 终端控制器不工作)
红灯快速闪烁 或者绿灯闪烁		根据 DS303-3 诊断 CANopen 终端工作状态



技术参数



型号定义	TF1 - - - - -001- A - - - - - IO-Link		
电气参数	单位		
测量对象	位置、速度和温度		
工作量程范围 (尺寸B)	0050 至 4250 (每 25mm 递增)		
输出信号 / 协议	IO-Link Spec V1.1 to IEC 61131-9, 智能型传感器		
可编程参量设定	零点复位、分辨率调节、平均值校准		
传递速率	COM 3 (230.4 kB)		
版本号	2.2		
最小循环时间	1		
刷新率	1		
分辨率			
位置	1	5	μm
速度	0.1	0.5	mm/s ¹
可再现性 (rounded to resolution)			
< 400 mm	高精模式	平衡模式	μm
≥ 400 mm	< 2	< 5	μm
	< 6	< 13	μm
信号传递延迟(contouring error)	4		
信号滞后	无		
绝对线性	≤ 0.025 (最小 ± 100 μm)		
零点公差	0.5		
温度误差	≤ 15		
工作电压	24 (18 ... 32)		
工作电压波动	最大10		
空载时电流功耗	≤ 100		
接反电压保护	有 (仅最大工作电压)		
短路保护	有 (输出信号相对地和最大供电电压)		
过压保护	42 (长期保护)		
绝缘阻抗(500 VDC)	≥ 10		
环境参数			
MTTF (DIN EN ISO 13849-1, 无负载情况下抽样)	> 20		
功能安全性要求	如果把本产品用于安全相关的系统中, 请联系我们		
满足EMC标准	EN 61000-4-2 electrostatic discharge (ESD) 4 kV, 8 kV EN 61000-4-3 electromagnetic fields 10 V/m EN 61000-4-4 electrical fast transients (burst) 2 kV EN 61000-4-6 I conducted disturbances, induced by RF fields 10 V eff. EN 55016-2-3 Noise radiation class B		



针脚接线定义

M12 接头 编号 107	带接头电缆 (辅件)	IO-Link
针脚 1	棕色	工作电压 +24 VDC
针脚 2	白色	未定义*)
针脚 3	蓝色	电源地
针脚 4	黑色	C/Q

*) 可换成电源地。

LED 灯功能

LED 灯光颜色	LED 电源显示 传感器工作时	LED 状态显示 传感器检测时
灯灭	传感器停止工作 (断电状态)	
绿灯常亮	传感器正常工作	磁块处于有效量程内
红灯闪烁	磁块超出有效量程, 信号输出减弱	
红灯常亮	传感器工作错误, 无有效信号输出 (比如: 缺失磁块)	
黄灯常亮	参数设定模式	

订购规格说明



订购规格说明

加粗文字为常规规格，对此类规格不收取附加费。
非常规规格收取附加费。

机械结构

001: 坚固外壳

电气接口

6: CANopen接口
A: IO-Link

CANopen 输出特性 6 __

1: 位置和速度分辨率 5 μm, 平衡模式
3: 位置和速度分辨率 1 μm, 高精模式

IO-Link 输出特性 A __

11: 位置分辨率 5 μm, 平衡模式
12: 位置和速度分辨率 5 μm, 平衡模式
31: 位置分辨率 1 μm, 高精模式
32: 位置和速度分辨率 1 μm, 高精模式

波特率 CANopen 6 __

1: 波特率 1000 kBaud
2: 波特率 800 kBaud
3: 波特率 500 kBaud
4: 波特率 250 kBaud
5: 波特率 125 kBaud
7: 波特率 50 kBaud
8: 波特率 20 kBaud
9: 波特率 10 kBaud

电气连接 CANopen

106: 5 针 M 12x1 接头

电气连接 IO-Link

107: 4 针 M 12x1 接头

T F 1 - 0 8 0 0 - 0 0 1 - 6 1 3 - 1 0 6

系列

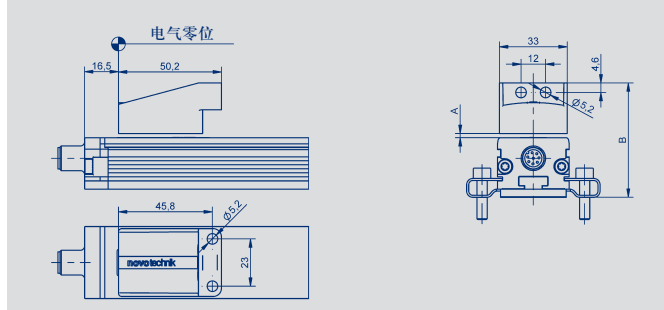
工作量程范围

标准长度100至1000mm，以100mm递增；
其他长度可定制

重要提示

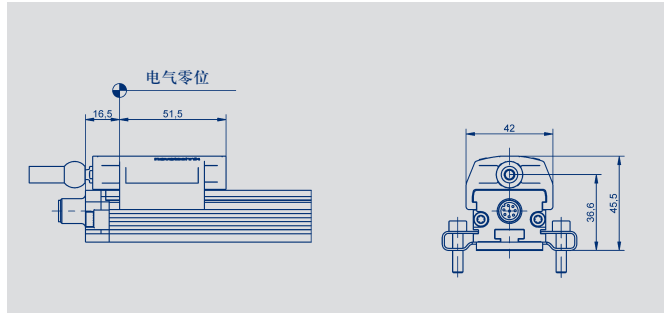
为避免并行屏蔽电缆电流产生差动电势，请使用双绞线屏蔽信号电缆（STP）。

TF1 系列专用磁块



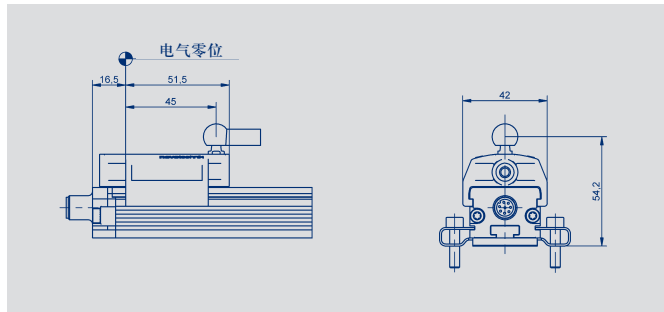
悬浮式磁块 Z-TF1-P01	
工作间距 (尺寸 A)	0.5 ... 3 mm
安装空间 (尺寸 B)	49.5 ... 53.5 mm
允许偏心	±2 mm
重量	约 40 g
产品编号	104343

该磁块可双向安装。



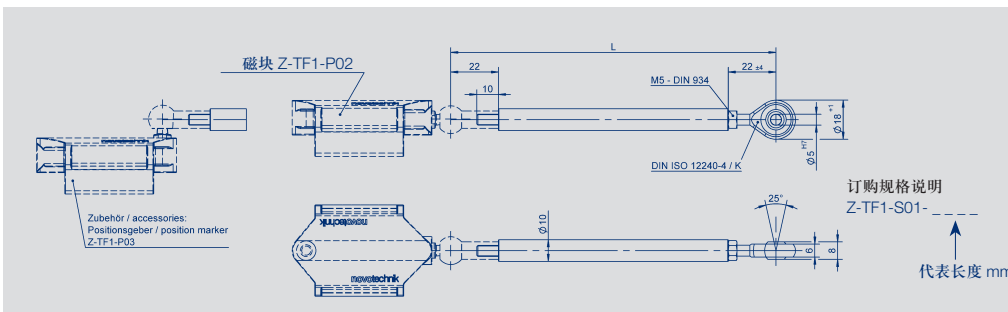
导轨式磁块 Z-TF1-P02 (带转向关节)	
重量	约 60 g
产品编号	104344

磁块方向可旋转。



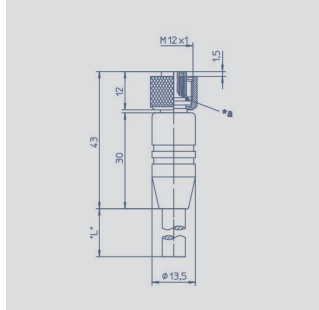
导轨式磁块 Z-TF1-P03 (带转向关节)	
重量	约 60 g
产品编号	104345

磁块方向可旋转。



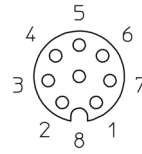
导轨式磁块 Z-TF1-P02/P03 牵引延长连杆 Z-TF1-S01-_____	
材质	铝
重量	约 150 g
标准长度	0075, 0100, 0125, 0150, 0200, 0250, 0300, 0350, 0400, 0450, 0500, 0600, 0800, 1000, 1500, 2000
型号	Z-TP1-S01-_____

配套 M12 系列接头



针脚定义

- 1 = 白色
- 2 = 棕色
- 3 = 绿色
- 4 = 黄色
- 5 = 灰色
- 6 = 粉色
- 7 = 蓝色
- 8 = 红色



8 针 M12x1 凹直接头, A 型, IP67
带塑包电缆, 不带屏蔽, 线端裸露

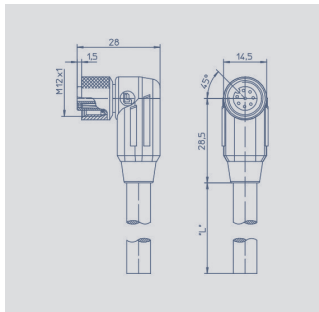
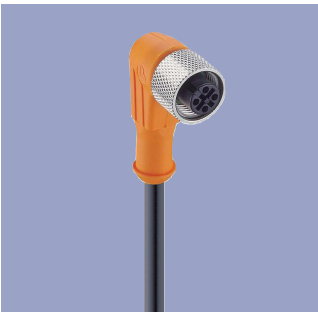
外壳材质 PA 塑料

电缆规格 PUR, Ø= Max.8mm
-25°C ... +80°C (非固定状态)
-50°C ... +80°C (固定状态)

导线 PP, 0.25mm²

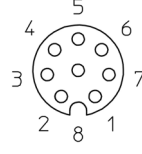
电缆长度 规格 产品编号

2 m	EEM 33-86	005629
5 m	EEM 33-90	005635
10 m	EEM 33-92	005637



针脚定义

- 1 = 白色
- 2 = 棕色
- 3 = 绿色
- 4 = 黄色
- 5 = 灰色
- 6 = 粉色
- 7 = 蓝色
- 8 = 红色



8 针 M12x1 凹弯接头, A 型, IP67
带塑包电缆, 带屏蔽, 线端裸露

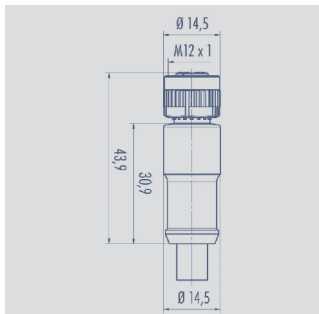
外壳材质 PA 塑料

电缆规格 PUR, Ø= Max.8mm
-25°C ... +80°C (非固定状态)
-50°C ... +80°C (固定状态)

导线 PP, 0.25mm²

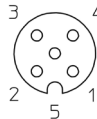
电缆长度 规格 产品编号

2 m	EEM 33-87	005630
5 m	EEM 33-91	005636
10 m	EEM 33-93	005638



针脚定义

- 1 = 屏蔽
- 2 = 红 (0.34mm²)
- 3 = 黑 (0.34mm²)
- 4 = 白 (0.25mm²)
- 5 = 蓝 (0.25mm²)



5 针 M12x1 凹直接头, A 型, IP67
带塑包屏蔽电缆, 线端裸露, CAN-bus

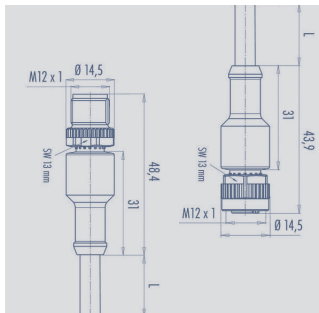
外壳材质 PUR

电缆规格 PUR Ø = max. 7.2mm
-25°C ... +85°C (非固定状态)

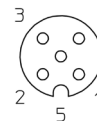
导线 PP 2x 0.25mm²
+ 2 x 0.34mm²

电缆长度 型号 产品编号

2 m	EEM 33-41	056141
5 m	EEM 33-42	056142
10 m	EEM 33-43	056143



针脚定义



线两端 5 针 M12x1 凹直接头, A 型, IP68
带塑包屏蔽电缆, CAN-bus

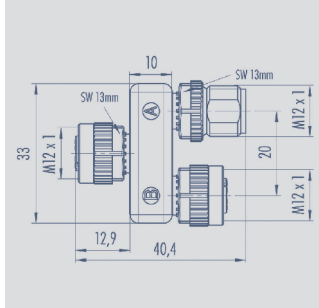
外壳材质 PUR

电缆规格 PUR, Ø 7.2mm
-25°C ... +85°C (固定状态)

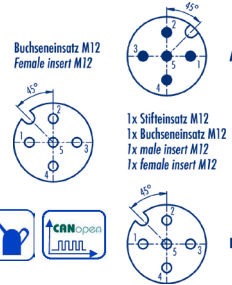
电缆长度 型号 产品编号

5 m	EEM 33-44	056144
-----	-----------	--------

配套 M12 系列接头

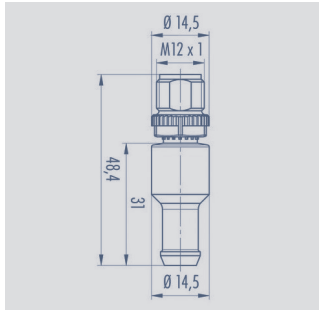


针脚定义

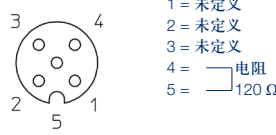


T型接头, 5 针 M12x1, A 型, IP68
1:1 连接, 凹 - 凸 - 凹结构, CAN-bus

外壳材质	PUR
温度范围	-25°C ... +85°C
型 号	产品编号
EEM 33-45	056145

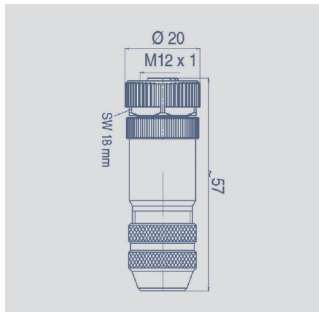


针脚定义

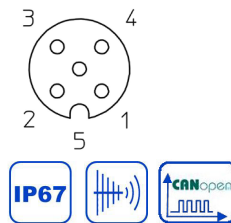


5 针 M12x1 内置 120Ω 终端电阻, A 型
IP67, CAN-bus

外壳材质	PUR
温度范围	-25°C ... +85°C
型 号	产品编号
EEM 33-47	056147

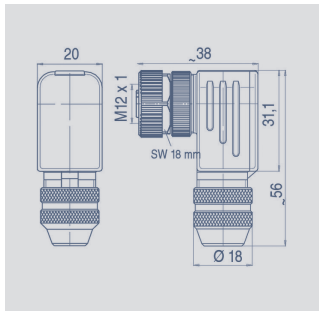


针脚定义

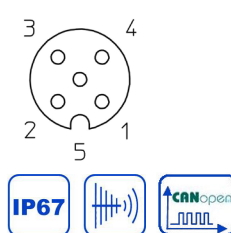


5 针 M12x1 凹直接头, A 型, IP67
配套连接螺帽螺丝, 带锁定端,
带屏蔽和 CAN-bus

外壳材质	金属 -40°C ... +85°C
接线端	6 ... 8mm max. 0.75mm ²
型 号	产品编号
EEM 33-73	005645



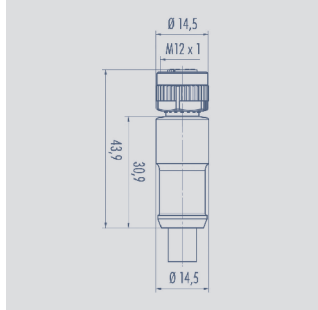
针脚定义



5 针 M12x1 凹弯接头, A 型, IP67
配套连接螺帽螺丝, 带锁定端,
带屏蔽和 CAN-bus

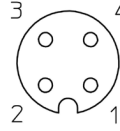
外壳材质	金属 -40°C ... +85°C
接线端	6 ... 8mm max. 0.75mm ²
型 号	产品编号
EEM 33-75	005646
允许灵活安装固定。	

配套 M12 系列接头



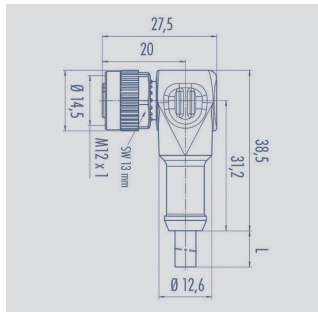
针脚定义

- 1 = 棕色
- 2 = 白色
- 3 = 蓝色
- 4 = 黑色



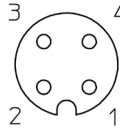
4针M12x1 凹直接头, A型, IP67
带塑包电缆, 不带屏蔽, 线端裸露

外壳材质	PA塑料	
电缆规格	PUR; Ø = max. 6mm -40°C ... +85°C (固定状态)	
导线	PP, 0.34mm ²	
电缆长度	型号	产品编号
2 m	EEM 33-35	056135
5 m	EEM 33-36	056136
10 m	EEM 33-37	056137



针脚定义

- 1 = 棕色
- 2 = 白色
- 3 = 蓝色
- 4 = 黑色



4针M12x1 凹弯接头, A型, IP67
带塑包电缆, 不带屏蔽, 线端裸露

外壳材质	PA塑料	
电缆规格	PUR; Ø = max. 6mm -40°C ... +85°C (固定状态)	
导线	PP, 0.34mm ²	
电缆长度	型号	产品编号
2 m	EEM 33-38	056138
5 m	EEM 33-39	056139
10 m	EEM 33-40	056140

图标注解



防护等级 IP67
符合 DIN EN 60529 标准



优良的电磁感应性能 (EMC) 和抗干扰能力



可于弯铰链连接、卷曲应用



防护等级 IP68
符合 DIN EN 60529 标准



良好的抗油污、冷却脂、润滑油等



CAN-bus



通过 UL 认证

注意：在产品正确安装及连接妥当的情况下方能保证所述防护等级。恶劣的特殊应用环境应特殊查验。

© 02/2016

如有更改，
恕不另行通知。