

TEX 系列传感器

直线位移传感器，电位计式，带球眼安装接头
工作量程可达 300mm，防护等级 IP54



特点:

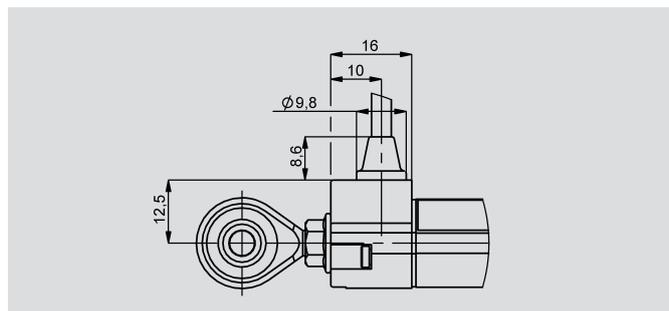
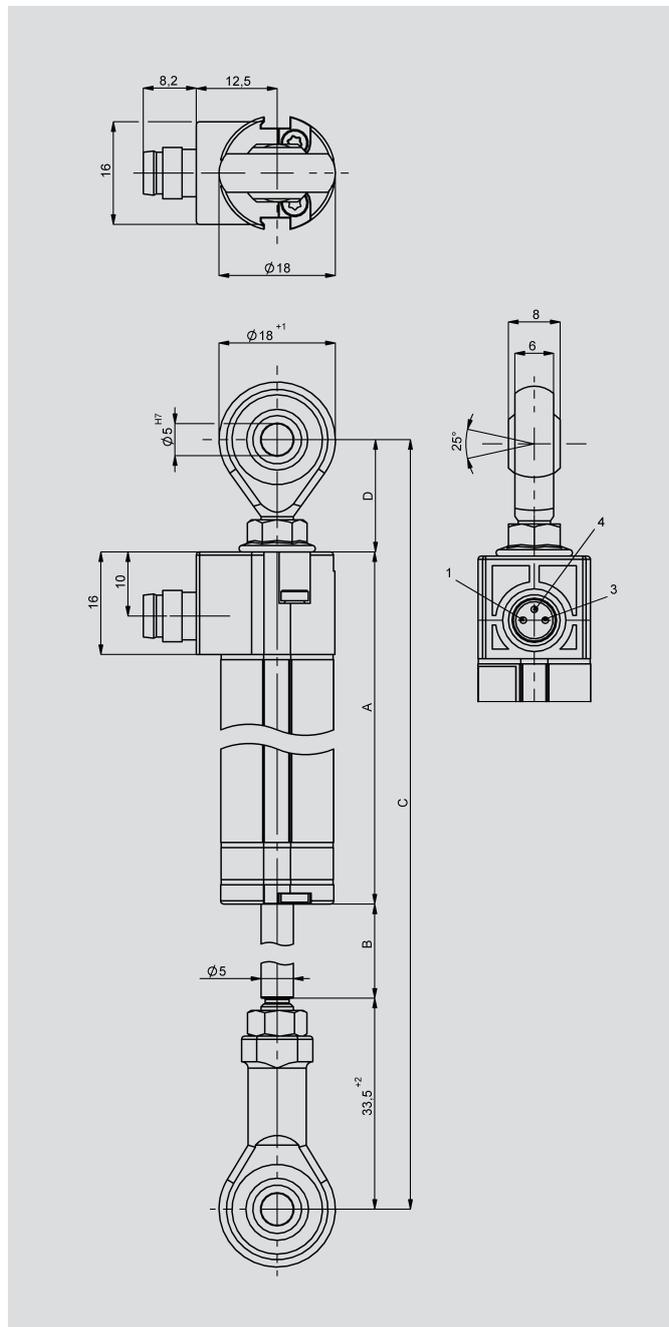
- 结构紧凑
- 防护等级 IP54
- 易于和带侧向受力缓冲的方向头连接，可以 $\pm 12.5^\circ$ 范围内自由移动
- 寿命长，不同应用条件下，最高可达 1 亿次运动
- 分辨率优于 0.01 mm
- 线性优异，达 $\pm 0.05\%$
- 机械接口可按客户要求定制
- 任选输出电缆或插头连接方式
- 如需防护等级 IP67 产品，请参见 TX2 产品资料

这款传感器具有设计紧凑、安装简易和价格低廉的特点，适合各种工业环境应用。

该传感器测量原理简单，如无源、绝对值输出等特点，使它不易受到电磁干扰，传感器上电即读实际位置数值。

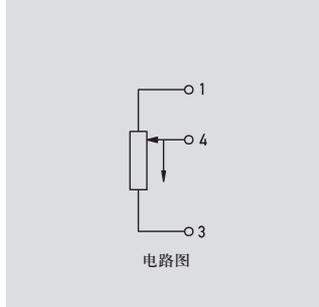
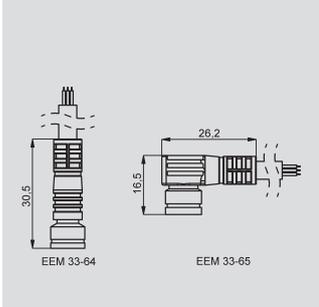
传感器电气连接可选择径向接头或径向 / 轴向电缆。

其它类型的传感器，如带 / 不带复位弹簧、安装卡子、传感器一端带直出电缆或法兰接头等参见其他 TEX 产品资料。



说 明	
外 壳	阳极氧化铝
安 装	见图
拉 杆	不锈钢 (1.4305), 可旋转, M5 外螺纹
轴 承	密封轴承
电阻元件	导电塑料
滑刷组件	贵金属多触脚滑刷
电气连接	3 针 M8x1 圆接头 3 芯 PUR 屏蔽电缆, 3x0.14 mm ² , 长 2 米和 5 米

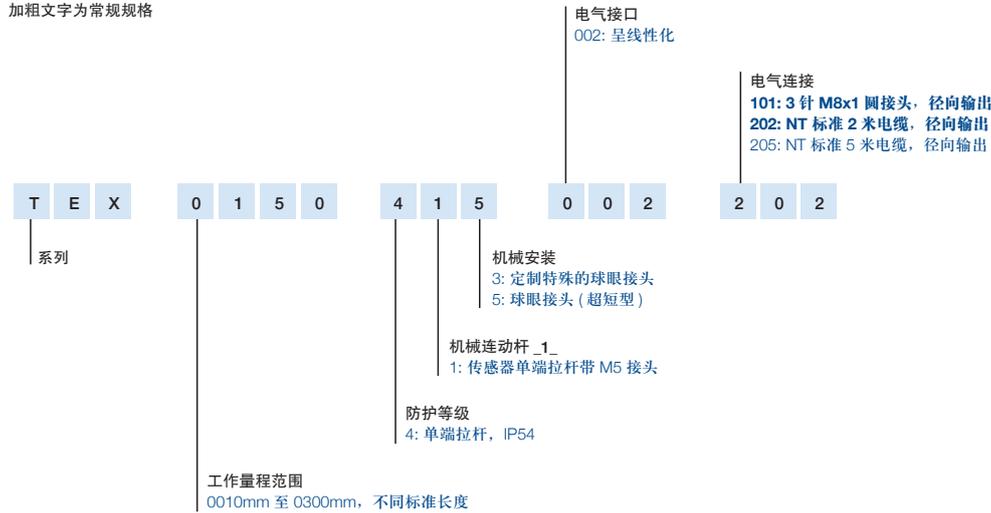
型号定义	TEX 0010	TEX 0025	TEX 0050	TEX 0075	TEX 0100	TEX 0125	TEX 0150	TEX 0175	TEX 0200	TEX 0250	TEX 0300	
电气参数												单位
工作量程	10	25	50	75	100	125	150	175	200	250	300	mm
电气行程	12	27	52	77	102	130	155	180	205	255	305	mm
标准阻值	1	1	2	3	4	5	6	7	8	10	12	kΩ
阻值公差	20											±%
独立线性度	0.25	0.2	0.1	0.1	0.1	0.05	0.05	0.05	0.05	0.05	0.05	±%
可重复性	0.01											mm
滑刷工作电流	≤ 1											μA
致故障时滑刷的最大电流	10											mA
最大允许工作电压	42											V
输出电压与输入电压的有效温度系数比	通常 5											ppm/K
绝缘阻抗 (500 VDC)	≥ 10											MΩ
绝缘强度 (500 VAC, 50 Hz)	≤ 100											μA
机械参数												
外壳长度 (尺寸 A)	63	78	103	128	153	194	219	244	269	319	369	± 2 mm
拉杆长度 (尺寸 B)	14	29	54	79	104	132	157	182	207	257	307	± 2 mm
绞接头间的最短距离 (尺寸 C) 型号 _15 (尺寸 D = 18 mm)	114.5	129.5	154.5	179.5	204.5	245.5	270.5	295.5	320.5	370.5	420.5	
绞接头间的最短距离 (尺寸 C) 型号 _13 (尺寸 D = 25 mm)	121.5	136.5	161.5	186.5	211.5	252.5	277.5	302.5	327.5	377.5	427.5	
重量												
带电缆 TEX- _ _ _ _ - _1_ - 002-202	111	116	126	136	146	186	196	206	216	236	256	g
带接头 TEX- _ _ _ _ - _1_ - 002-101	79	84	94	104	114	154	164	174	184	204	224	g
工作受力 水平方向	≤ 3.0 (在 RT = 20°C时)											N
环境参数												
工作温度范围	-40 ... +85											°C
工作湿度范围	0 ... 95 (无冷凝)											% R.H.
抗振动标准	5 ... 2000 A _{max} = 0.75 a _{max} = 20											Hz mm g
抗冲击标准	50 6											g ms
寿命	通常 > 100 x 10 ⁶											次
最大运行速度	10											m/s
防护等级	IP54 DIN EN 60529											



输出接口引脚 编号 101	直出电缆 编号 202, 205	带接头电缆 EEM 33-64, / -66 / -68 / -65 / -67 / -69
引脚 1	棕色	棕色
引脚 4	白色	黑色
引脚 3	绿色	蓝色

订购规格说明

加粗文字为常规规格



推荐辅件

PUR 电缆, 带 3 针 M8x1 凹直接头
3 x 0.34mm², IP67, 不带屏蔽
2 米电缆, 型号: EEM 33-64, 产品编号: 005617
5 米电缆, 型号: EEM 33-66, 产品编号: 005619
10 米电缆, 型号: EEM 33-68, 产品编号: 005643

PUR 电缆, 带 3 针 M8x1 凹角接头
3 x 0.34mm², IP67, 不带屏蔽
2 米电缆, 型号: EEM 33-65, 产品编号: 005618
5 米电缆, 型号: EEM 33-67, 产品编号: 005620
10 米电缆, 型号: EEM 33-69, 产品编号: 005644

其他长度的电缆可定制

过程控制显示器 MAP ... ,
信号转换器 MUP ... / MUK ...
工作电压 24V, 标准信号输出



信号转换器 MUP_---

注意事项

在数据表中所述的线性度、使用寿命、微线性度、抗外干扰阻值和分压形式的温度系数等数值, 是传感器工作在以运算放大器作为电压输出器输出电压给滑刷, 且滑刷上不带负载 ($I_e \leq 1 \mu A$) 的条件得出的。

如有更改, 恕不另行通知