

F200g 系列传感器 直线位移传感器, Linotast



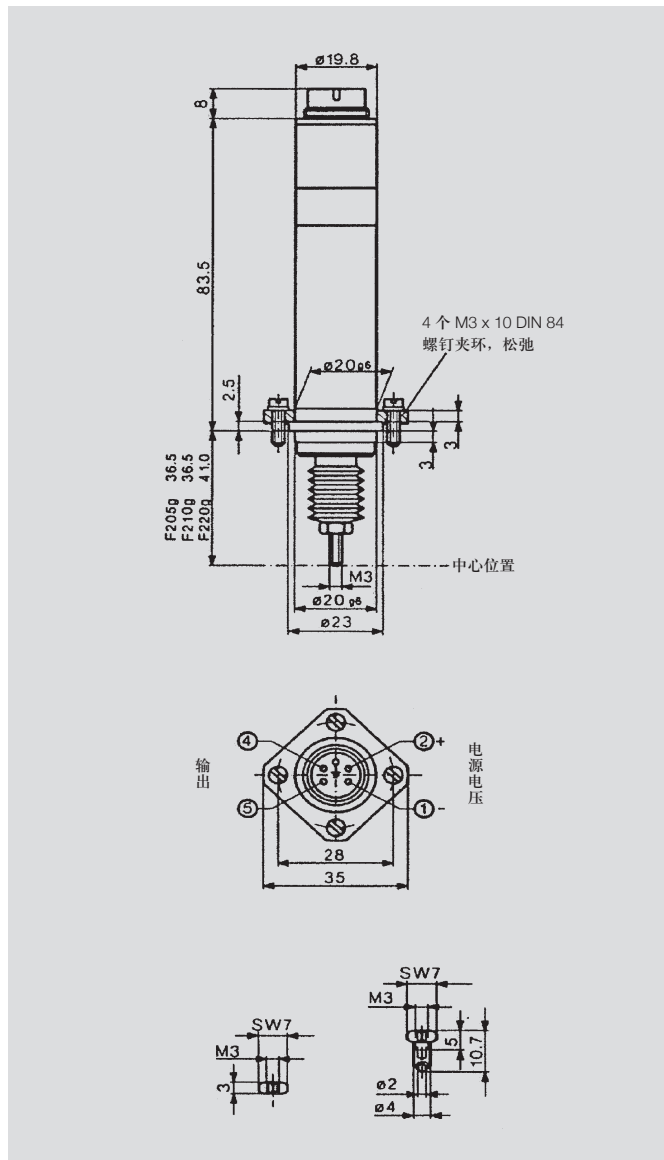
特点:

- 线性优异, 标准值 $\pm 0.1\% \dots \pm 0.3\%$
- 带 EEM 33-70 接头时, 防护等级 IP 67
- 接反电压保护
- 内置集成电路
- 直流电源, 直流输出
- 接近无限分辨率
- 良好的热稳定性

F 200 型是一种电子位移传感器, 它可通过一种带可移动铁芯的差动变压器把较小的直线位移转换成电模拟信号。

铁芯位移产生相应的直流输出电压, 位移的变化就通过电压的变化计算得出。电气零位位于推杆有效量程的中间。

铁芯安装在推杆上, 推杆由内置弹簧压紧靠住被测物体或与被测物体紧密连接。传感器由直流电压供电。高度集成的内置电源模块为差动变压器提供稳定交流电压。



说 明	
外 壳	黑色阳极氧化铝
推 杆	防磁不锈钢, 由预张力螺旋弹簧压紧使其向外顶住防脱出卡子
推 杆 槽	免维护塑料套管 推杆口由波纹管进行防尘保护
安 装	居中导杆、轴环和夹钳法兰
电气连接	5 针接头 (参见“可选附件”) 防护等级取决于接头类型
电子器件	封装集成电路

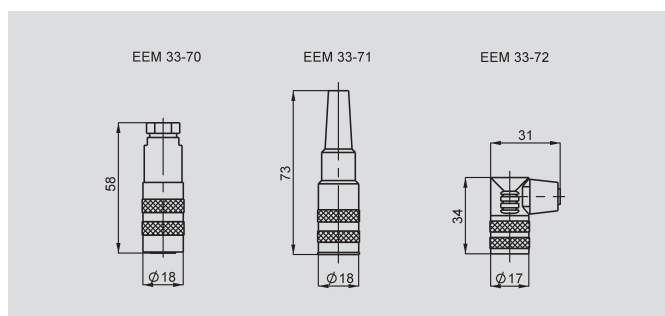
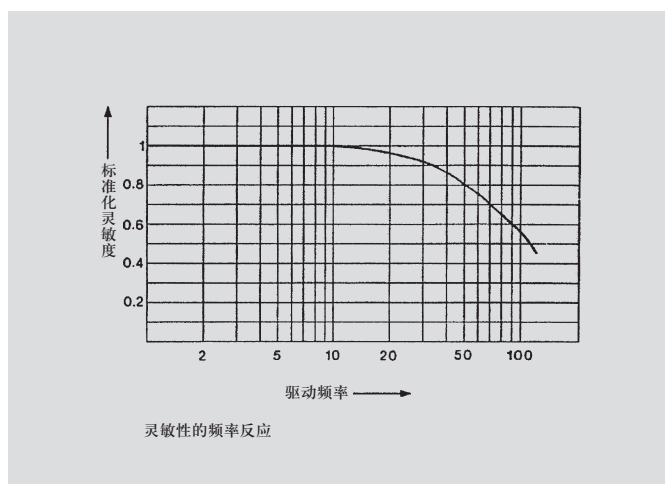
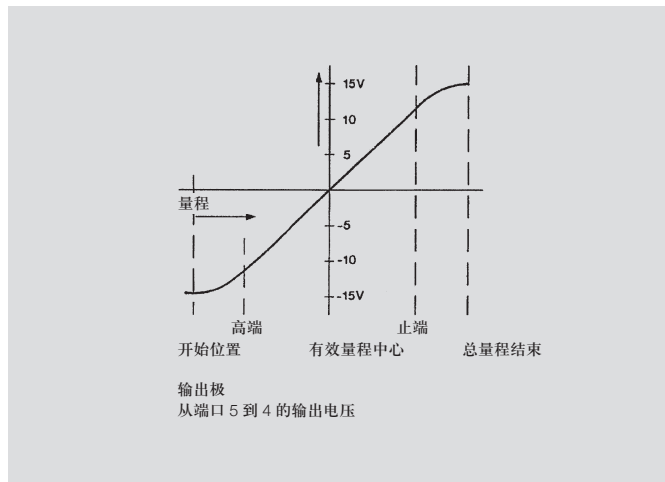
型号定义	F205g	F205.1g	F210g	F210.1g	F220g	
机械参数						单位
受力	≤2					N
推杆重	6	6	6	6	7	g
总重量	80					g
尺寸	见图					
电气参数						
独立线性度	0.2	0.1	0.2	0.1	0.3	±%
工作量程	5 (±2.5)	5 (±2.5)	10 (±5)	10 (±5)	20 (±10)	mm
机械行程	8	8	12	12	22	mm
24VDC 时的灵敏度	4.5	4.5	2.2	2.2	1	V/mm
工作电压	24 ±20%					VDC
接反电源保护	并联二极管; 接反电压的最大允许电流: 1 A (或 8ms 的 50A)					
电流功耗	约 50					mA
输出电压	±10, 浮动直流电压					VDC
剩余波纹	直流输出电压的 1% 或 10 mV pk-pk 以较大者为准					
内部阻抗 (动态) (输出带短路保护)	4					kΩ
工作电压变动的零位偏移	< 1 μm/10 %					
温度变化造成的零位偏移	< 1 μm/10 K					
温度变化造成的灵敏度变化	通常 25					ppm/K
灵敏度变化	与电源电压成正比					
输出终端和外壳与部件之间 或输入与输出之间的最大允许电压	100					VDC
环境参数						
温度范围	-30 ... +70					°C
加速度	所有方向上 10 g					
湿度	传感器不受潮气及水、制冷剂液体影响					
订购规格						
型号	产品编号					
F 205 g	005303					
F 205.1 g	005304					
F 210 g	005323					
F 210.1 g	005324					
F 220 g	005325					

发货内容包括
金属旋紧接头
带系紧的不锈钢防松螺栓

可选辅件
直接头 EEM 30-70, IP 67
产品编号: 005611

直接头 EEM 33-71, IP 40
产品编号: 005612

弯接头 EEM 33-72, IP 40
产品编号: 005613



如有更改, 恕不另行通知