

上海江晶翔电子有限公司



电气参数		
标称阻值	1/5/10	kOhm
阻值精度	±20	%
独立线性度	±0.25	% of meas. range
电气转角	1780	°
可重复性	3.46	°
分压器温度系数	50	ppm/°C
推荐滑动片电流	max. 1	µA
故障失灵滑动片最大电流	5	mA
功率 P	0.25	W/40°C
最小寿命(电气)	15 Mio.	turns

机械参数		
机械转角范围	50	turns
调节速度	max. 1800	°/s
最小寿命(机械)	15 Mio.	turns
工作温度	-25 ... +75	°C
储存温度	-25 ... +105	°C
防护等级	IP65	

标准		
绝缘电阻(500 VDC, 1bar, 2s)	1	GOhm
绝缘强度 (VAC, 50Hz, 1min, 1bar)	1	kV
振动 (Amax = 0.75mm, f = 30 ... 2000 Hz)	10	g
冲击 (half sine pulse, 7 ms)	30	g

ML50

应用
• 升降机

产品特点
小体积
50 圈

15mio转
很好的分辨率 好于 0,1%

可选

轴直径6.35 mm (max. 长度 25 mm)

轴直径3 mm (最大长度10 mm)

订制线缆长度

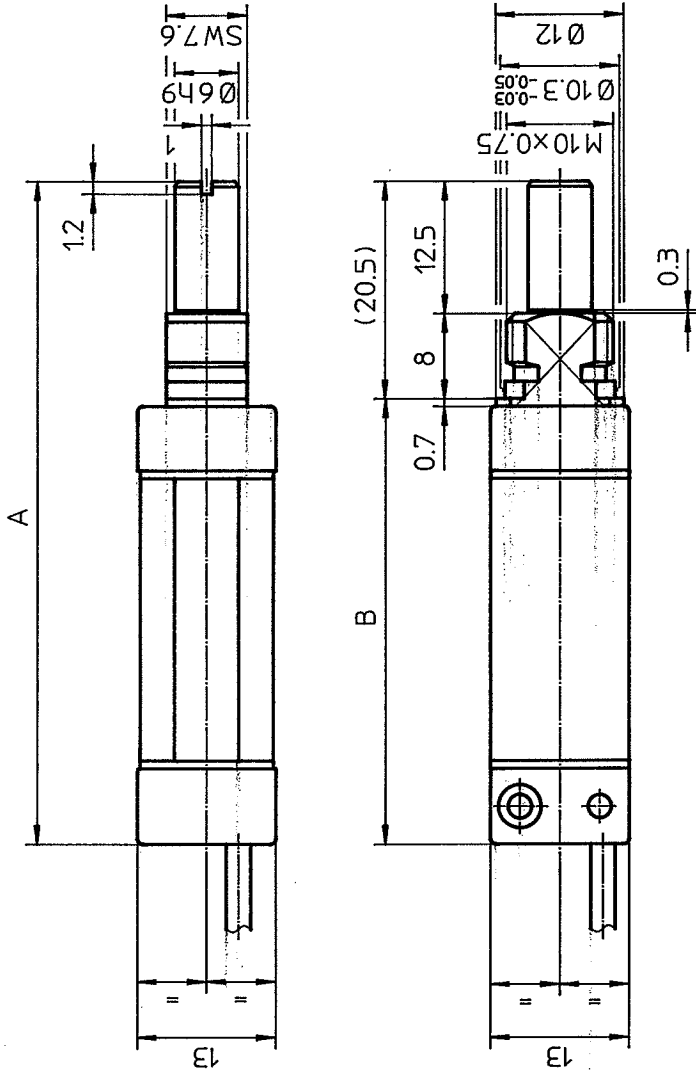
串联同轴电位器

滑动片保护电阻

线缆连接

CONTELEC

上海江晶翔电子有限公司



Typ	Elektrischer Nutzwinkel (unlinearisiert)	Elektrischer Nutzwinkel (linearisiert)	Mechanischer Verstellwinkel	Linearität	A	B
ML05	1800° ±60°	-	durchdrehbar	±2.5%	62.2	41.7
ML06	2160° ±60°	-	durchdrehbar	±2%	62.2	41.7
ML10	3600° ±60°	max.3240°	durchdrehbar	±0.5%	62.2	41.7
ML20	7200° ±60°	max.6480°	durchdrehbar	±0.5%	72.2	51.7
ML25	9000° ±60°	max.8280°	durchdrehbar	±0.25%	77.2	56.7
ML50	18000° ±60°	max.17280°	durchdrehbar	±0.25%	102.2	81.7
ML100	36000° ±120°	max.34560°	durchdrehbar	±0.25%	102.2	81.7

Menge	1 03 09.09.96 gm	4 A 30.10.97 gm	Massstab	2:1	Projektion	Abmessungen / Bemerkungen
Bezeichnung	1 A 03.07.97 gm	5 A 18.08.98 gm	Alg. tel. SN 258 440	mittel	Verz. Zichng P12703-03 v.04.10.96	
Geprüft	18.08.98 DS	Bezeichnung 1 MB ML	Bezeichnung 2 ML05-100		Normgegr.	
Freigabe		CONTELEC AG	CH-2503-BIEL	12703 A 99		

Für diese Zeichnung behalten wir uns alle Rechte vor