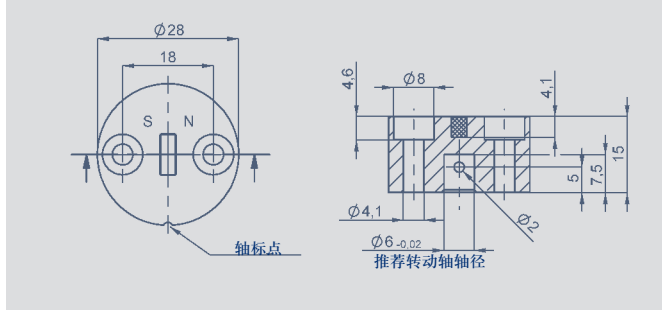
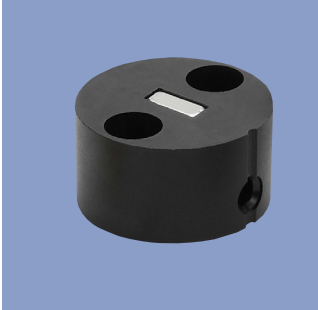
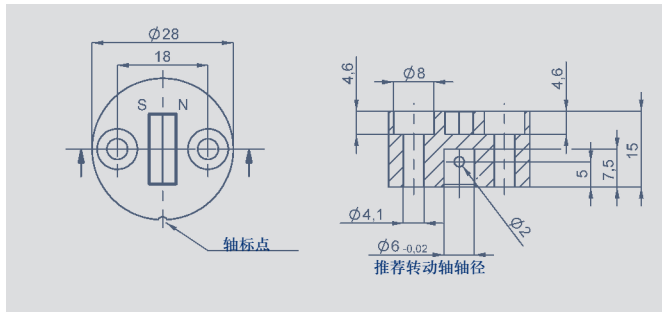


RFC/RFD系列传感器专用磁块 非接触式



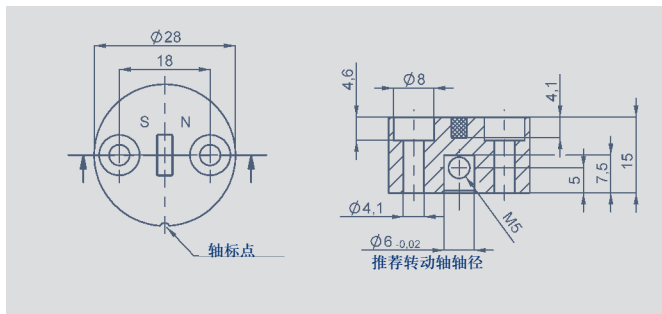
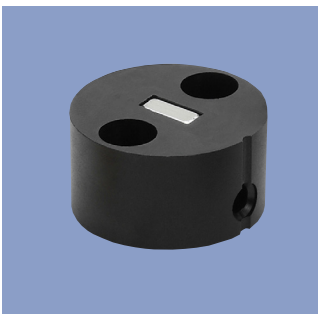
Z-RFC-P01 不推荐使用新项目上
配2个内六角M4x20螺栓前端固定（
带防松涂层）或锁定销（发货标配）
，用在塑料托上固定磁块。

- 磁块类型：2 (小)
- 允许最大偏心：±1.5 mm
- 包装规格：
1只装，产品编号：005660
25只装，产品编号：056079



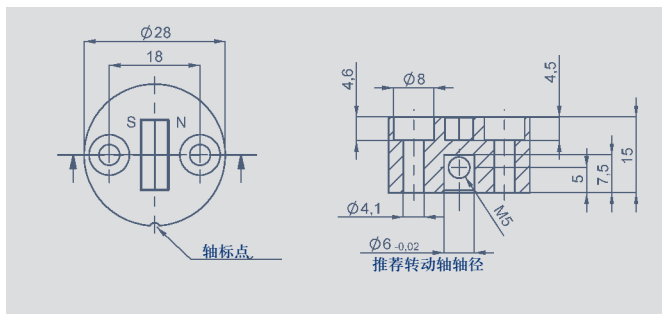
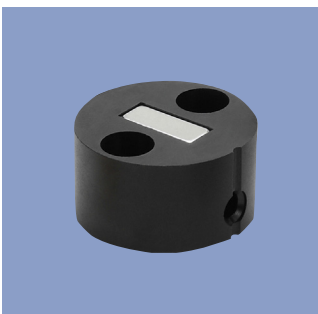
Z-RFC-P02
配2个内六角M4x20螺栓前端固定（
带防松涂层）或锁定销（发货标配）
，用在塑料托上固定磁块。

- 磁块类型：1 (大)
- 允许最大偏心：±3 mm
- 包装规格：
1只装，产品编号：005661
25只装，产品编号：056080



Z-RFC-P07 不推荐使用新项目上
配2个内六角M5紧定螺钉前端固定
（发货标配），用在塑料托上固定
磁块。

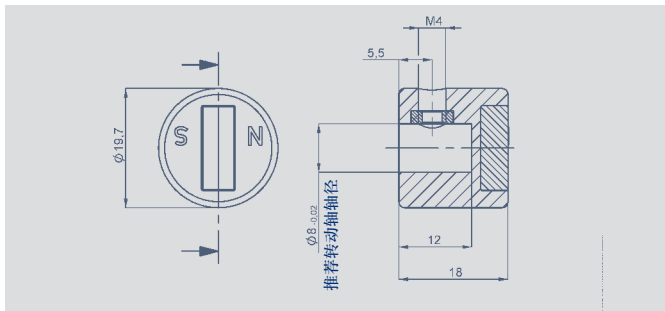
- 磁块类型：2 (小)
- 允许最大偏心：±1.5 mm
- 包装规格：
1只装，产品编号：056069
25只装，产品编号：056083



Z-RFC-P08
配2个内六角M5紧定螺钉前端固定
（发货标配），用在塑料托上固定
磁块。

- 磁块类型：1 (大)
- 允许最大偏心：±3 mm
- 包装规格：
1只装，产品编号：056070
25只装，产品编号：056084

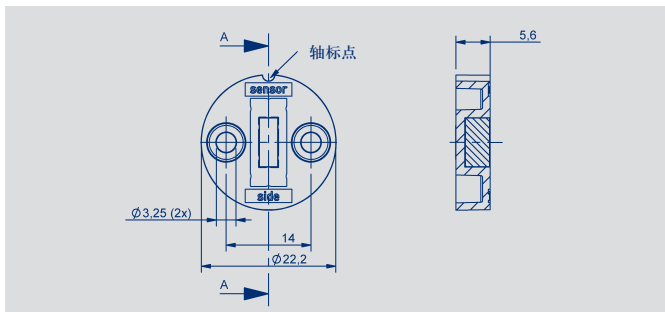
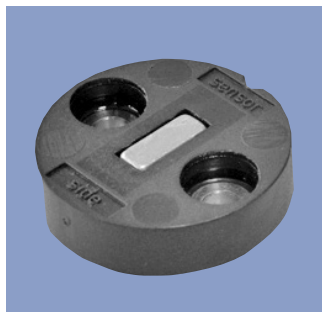
RFC/RFD系列传感器专用磁块 非接触式



Z-RFC-P23

配2个内六角M4紧固螺钉前端固定（发货标配），用在塑料托上固定磁块。

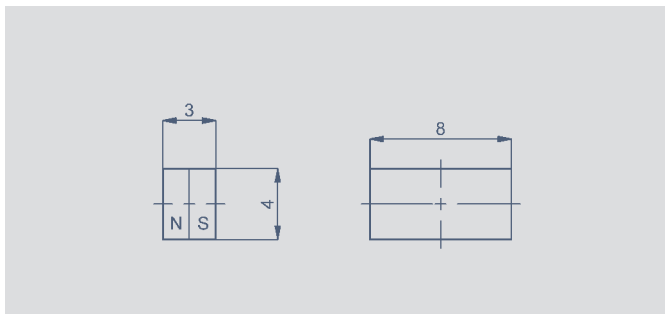
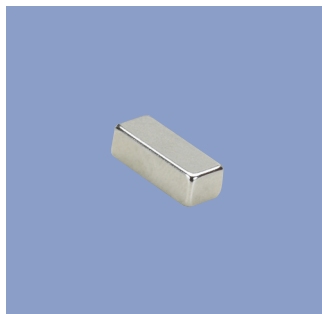
- 磁块类型：1 (大)
- 允许最大偏心：±3 mm
- 包装规格：
1只装，产品编号：056074
25只装，产品编号：056085



Z-RFC-P30

配2个内六角M3x8螺栓前端固定（发货标配），用在塑料托上固定磁块。

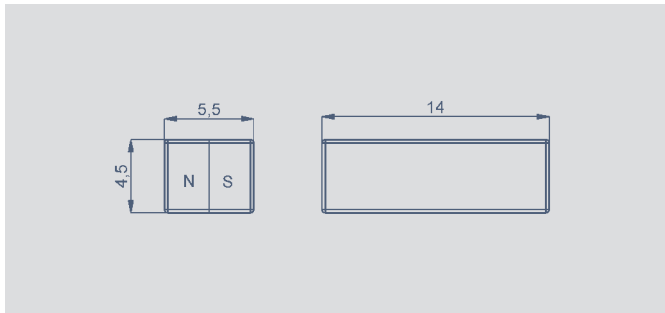
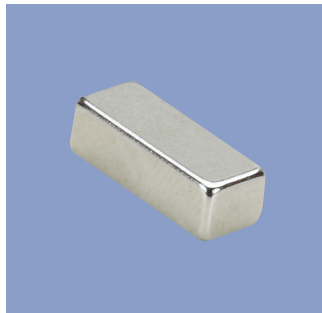
- 磁块类型：2 (小)
- 允许最大偏心：±1.5 mm
- 包装规格：
1只装，产品编号：056086
25只装，产品编号：056087



Z-RFC-P03

实心磁块，可直接安装在客户端转动轴上。

- 磁块类型：2 (小)
- 允许最大偏心：±1.5 mm
- 包装规格：
1只装，产品编号：005658
50只装，产品编号：056081



Z-RFC-P04

实心磁块，可直接安装在客户端转动轴上。

- 磁块类型：1 (大)
- 允许最大偏心：±3 mm
- 包装规格：
1只装，产品编号：005659
50只装，产品编号：056082

RFC/RFD系列传感器专用磁块 非接触式

正常工作间距 (mm)

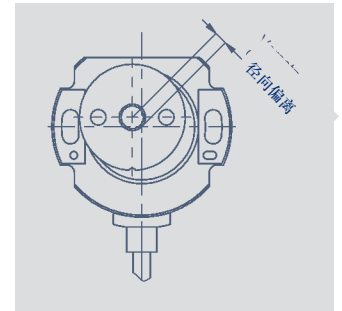
传感器类型	Z-RFC-...							
	P01	P02	P03	P04	P07	P08	P23	P30
RFC 系列模拟量输出和数字量 SPI 输出	0 ... 1.5	0 ... 4	0 ... 1.5	0 ... 4	0 ... 1.5	0 ... 4	0 ... 4	0...1.5
RFC 系列数字 SSI 和增量输出	-	0 ... 1.4	-	0 ... 1.4	-	0 ... 1.4	0 ... 1.4	-
RFC 系列 CANopen / IO-Link 单路输出	-	2.3 ... 5	-	2.3 ... 5	-	2.3 ... 5	2.3 ... 5	-
RFC 系列 CANopen 冗余输出	-	1.9 ... 4.5	-	1.9 ... 4.5	-	1.9 ... 4.5	1.9 ... 4.5	-
RFA 系列单路输出	-	-	1 ... 3	2.8 ... 6.2	-	-	2.8 ... 6.2	-
RFA 系列冗余输出	-	-	0.6 ... 2.6	2.8 ... 6.2	-	-	2.8 ... 6.2	-
RFD 系列单路输出	-	-	1 ... 3	2.8 ... 6.2	-	-	2.8 ... 6.2	1.2 ... 2.7
RFD 系列冗余输出	-	-	0.6 ... 2.6	2.8 ... 6.2	-	-	2.8 ... 6.2	0.75 ... 2.25
RFX 系列模拟量输出	-	0.3 ... 3.5	-	0.3 ... 3.5	-	0.3 ... 3.5	0.3 ... 3.5	-

磁块偏心误差 (会产生线性误差) :

角度误差的产生, 主要由于传感器与磁块倾斜不平或磁块类型本身选择造成。

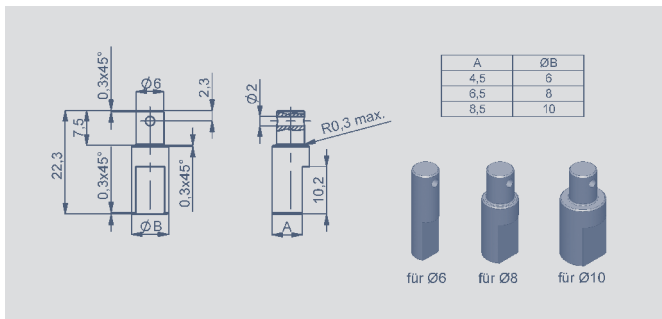
径向偏离时的角度误差 (°)

系列	接口	磁块类型 1			磁块 2		
		0.5 mm	1 mm	2 mm	0.5 mm	1 mm	2 mm
RFA / RFD / RFC	模拟量单路输出	0.4	1.1	3.5	1.4	3.7	-
RFC	SPI 输出	0.4	1.1	3.5	1.4	3.7	-
RFC	CANopen / IO-Link 单路输出	0.4	1.1	3.5	-	-	-
RFX	模拟量输出	0.7	1.8	5.2	-	-	-
RFA / RFD / RFC	模拟量冗余输出	0.7	1.8	5.2	2.5	6.4	-
RFC	CANopen 冗余输出	0.7	1.8	5.2	-	-	-
RFC	SSI 和增量输出	0.4	0.7	2.2	-	-	-



安装说明 Z-RFC-P03 / Z-RFC-P04

- 通常, 磁块应安装在非磁性物质上。安装在磁性物质上的磁块工作间距将发生改变。
- 如果轴端带磁性, 必须保留足够的安装空间。
- 传感器轴不会因为磁块的安装而磁化。
- 磁块被轴向安装在被磁化的轴上时, 工作间距将缩短约20%。



Z-RFC-S01 / Z-RFC-S02 / Z-RFC-S03

磁块Z-RFC-P01和 Z-RFC-P02的连接轴耦合器使用锁定销固定在磁块上。

- Z-RFC-S01: Ø 6 mm, 产品编号: 056206
- Z-RFC-S02: Ø 8 mm, 产品编号: 056207
- Z-RFC-S03: Ø 10 mm, 产品编号: 056208



© 12/2015

如有更改, 恕不另行通知。