



电气参数		
标称阻值	5 k	KOhm
阻值精度	±20	%
独立线性度	±1	% of meas. range
电气行程	100	mm
可重复性	0.05	mm
分压器温度系数	50	ppm/°C
推荐滑动片电流	max. 1	µA
故障失灵滑动片最大电流	10	mA
功率P	max. 0.5	W/40°C
最小寿命(电气)	10 Mio.	cycles

机械参数		
机械行程	100	mm
推杆调节力	max. 3	N
最小寿命(机械)	max. 10	N
工作温度	-25 ... +75	°C
储存温度	-25 ... +105	°C
防护等级	IP65	

标准		
绝缘电阻(500 VDC, 1bar, 2s)	10	GOhm
绝缘强度(VAC, 50Hz, 1min, 1bar)	700	V
振动(Amax = 0.75mm, f = 30 ... 2000 Hz)	10	g
冲击(half sine pulse, 7 ms)	50	g

KI1000

应用

- 汽车加速踏板

产品特点

小体积

适应性设计

5 Mio. 转

极好的线性度高达 ±0.25%

非常好的分辨率, 好于0,05mm

可选

线性度 ±0.25 %

标称阻值 1KOhm 到 20KOhm

推杆槽

更长推杆

线缆连接

更长电缆

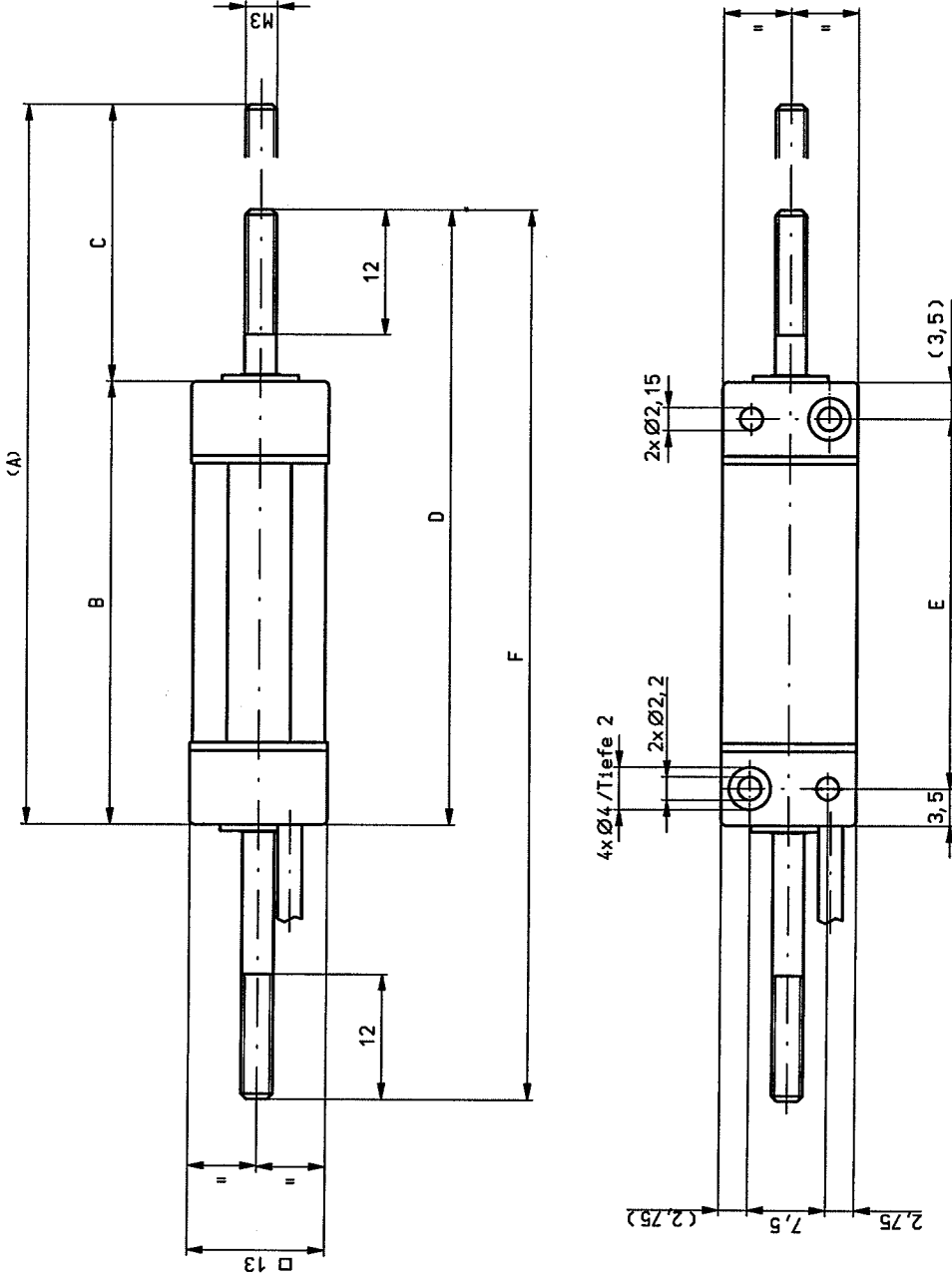
串联加固

不带螺纹

带螺纹M6x0.75 or M10x0.75

带或不带回拉弹簧

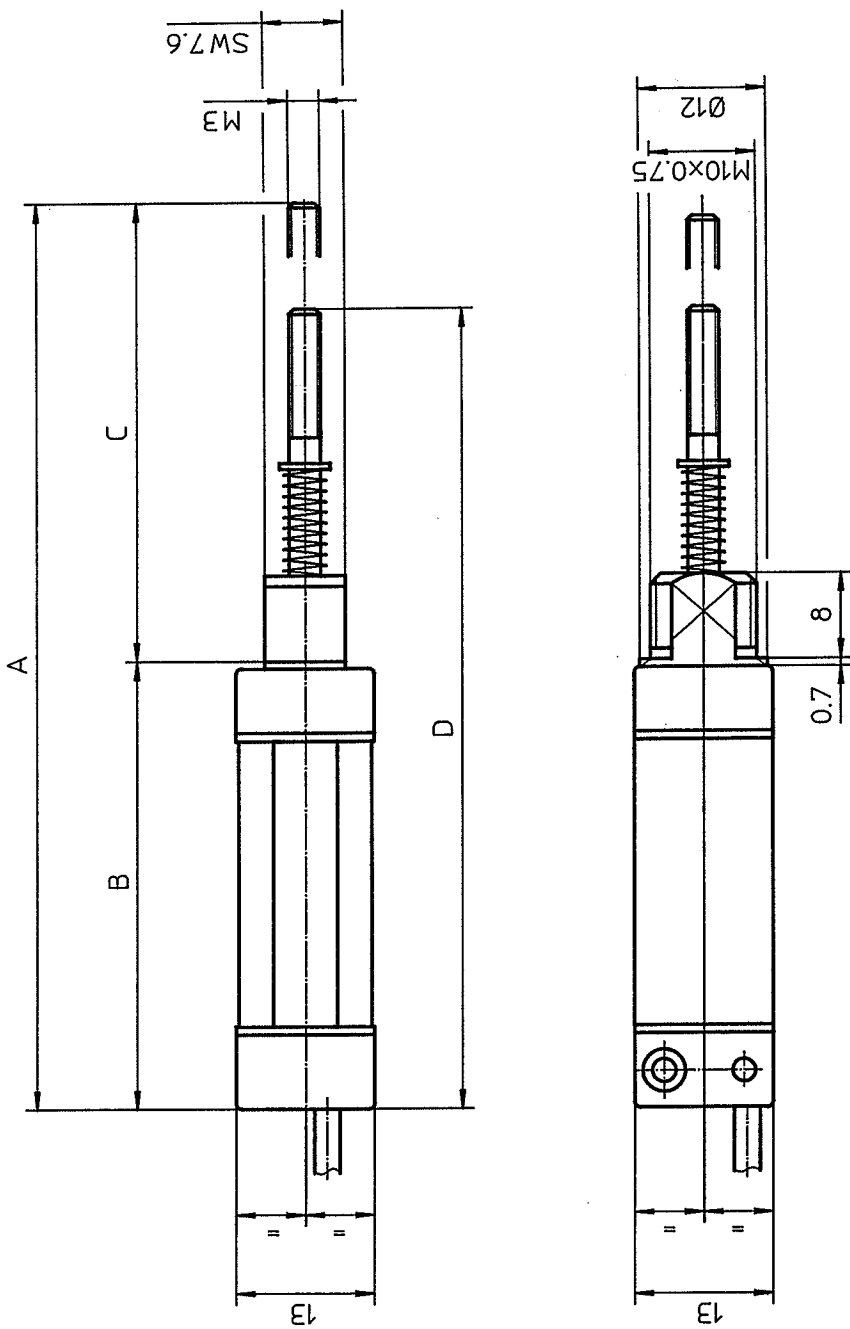
上海江晶翔电子有限公司



Typ	Art. Nr.	Elektr. Hub	Linearität	A	B	C	D	E	F
KL 100-1K0/M-SD	70437	10	±1%	68.5	42	26.5	58.5	35	85
KL 100-1K0/M-SD	70822	10	±0.5%	68.5	42	26.5	58.5	35	85
KL 250-5K0/M-SD	70440	25	±1%	98.5	57	41.5	73.5	50	115
KL 250-5K0/M-SD	70825	25	±0.25%	98.5	57	41.5	73.5	50	115
KL 500-5K0/M-SD	70443	50	±1%	148.5	82	66.5	98.5	75	165
KL 500-5K0/M-SD	70828	50	±0.25%	148.5	82	66.5	98.5	75	165

Pos	Menge	EH	Abmessung	Verkstoff	Name	Datum	In	Art. Nummer
1								
2								
3								
4								
5								
6								
Gewicht		Bemerkung		T. KL		Art. Nummer		
Allg. Tol.		SN 258440-m		T. KL		Messstab 2.1		
Bez. 1		MB KL-SD (Kabel) -						
Bez. 2		KL100/250/500						
Nr. Änderung		Indl. Datum		Name		Urspr.		F:12910-A
				CONTELEC AG				Blatt 1
				CH-2503 BIEL				A
				MB3		12910		99

上海江晶翔电子有限公司

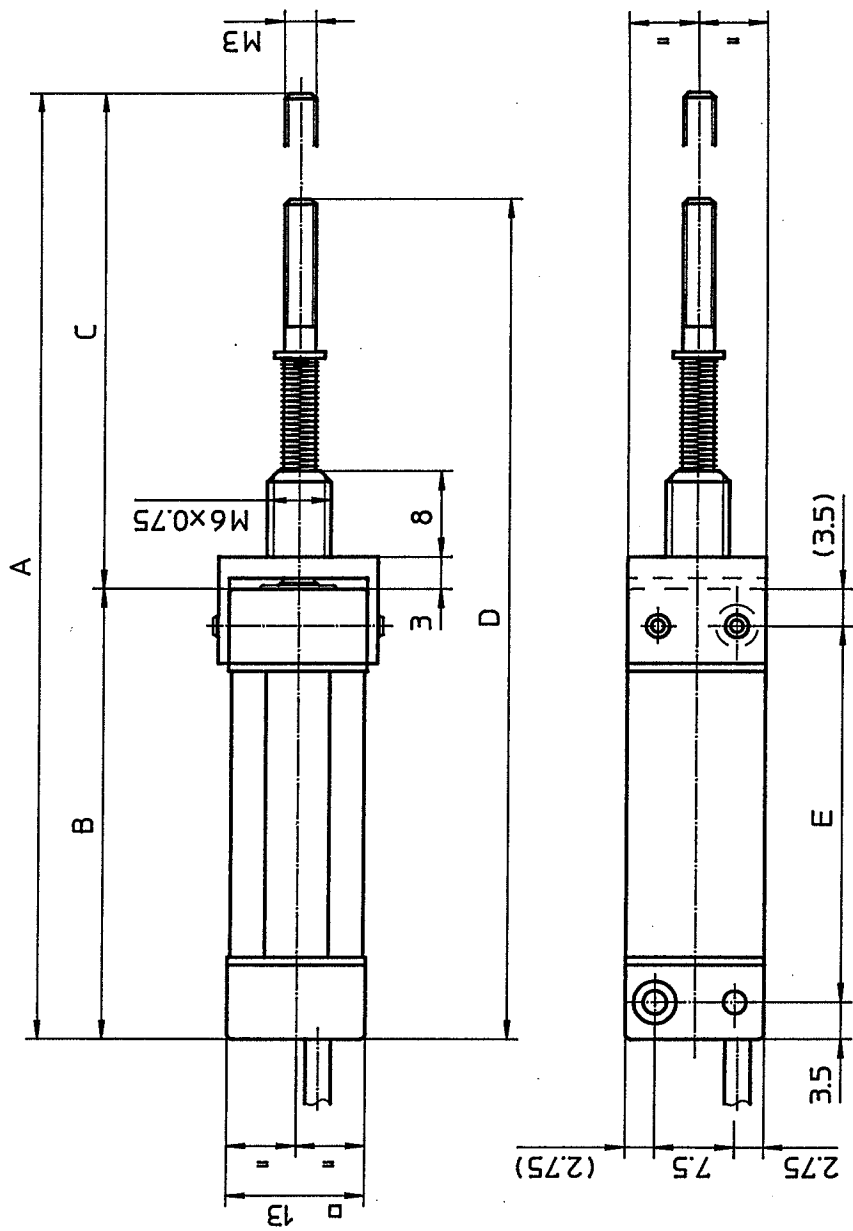


Typ	Art.-Nr.	Elektr. Hublänge gesamt	Linearität linearisiert	Linearität	A	B	C	D
KL 100-1K0/M-SEFZM	82656	10	-	±1%	85.2	41.7	43.5	75.2
KL 100-1K0/M-SEFZM	82657	10	9	±0.5%	85.2	41.7	43.5	75.2
KL 250-5K0/M-SEFZM	82658	25	-	±1%	125.2	56.7	68.5	100.2
KL 250-5K0/M-SEFZM	82659	25	23	±0.25%	125.2	56.7	68.5	100.2
KL 500-5K0/M-SEFZM	82660 83211	50	-	±1%	185.2	81.7	103.5	135.2
KL 500-5K0/M-SEFZM	82661	50	48	±0.25%	185.2	81.7	103.5	135.2

Menge	1	Artik. Nr.	4.	Ind.	Bezeichnung 1	Bezeichnungen
1	A 04.07.97	gm	4.			Vorg.Zichng:
2	A 06.12.04	1751	5.			Folge-Zichng:
3.			6.			
Gezeichnet	18.11.96	09				T. Kl. 07.03
Geprüft	4.07.97					
Normgepr.						
Freigabe						
		Allg. id. SN 258440		Projektion		
		mittel		Massstab		
				2:1		
				Bezeichn. 1		
				MB KL-SEFZM (Kabel)		
				Bezeichn. 2		
				KL 100-1000		
				CONTELEC AG		
				MB3		
				12920		
				A		
				99		

Für diese Zeichnung behalten wir uns alle Rechte vor

上海江晶翔电子有限公司

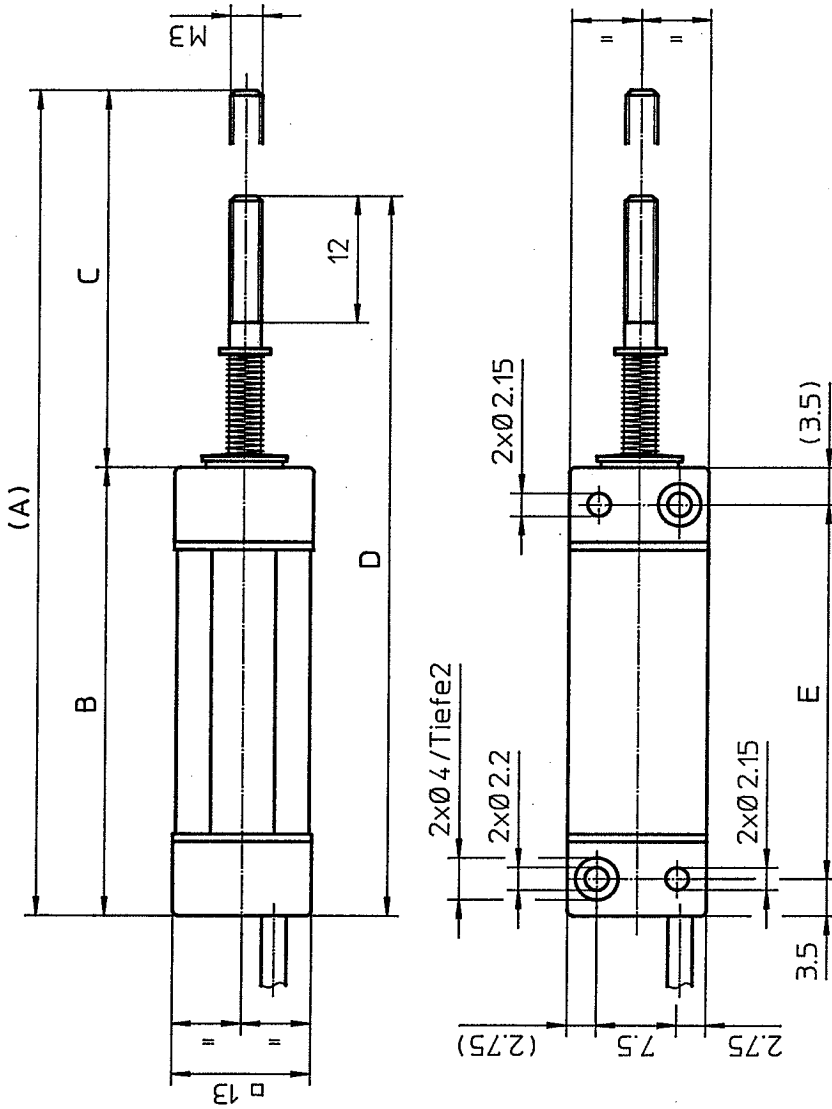


Typ	Art.-Nr.	Elektr. Hublänge gesamt	Hublänge linearisiert	Linearität	A	B	C	D	E
KL 100-1K0/M-SEFZN	82236	10	-	±1%	88.5	42	46.5	78.5	35
KL 100-1K0/M-SEFZN	82402	10	9	±0.5%	88.5	42	46.5	78.5	35
KL 250-5K0/M-SEFZN	82238	25	-	±1%	128.5	57	71.5	103.5	50
KL 250-5K0/M-SEFZN	82405	25	23	±0.25%	128.5	57	71.5	103.5	50
KL 500-5K0/M-SEFZN	82240	50	-	±1%	188.5	82	106.5	138.5	75
KL 500-5K0/M-SEFZN	82388	50	48	±0.25%	188.5	82	106.5	138.5	75

Menge	Einheit	Artikel Nr.	Ind.	Bezeichnung 1	Bezeichnungen
1	A	30.08.93 gm	4.		
2	A	14.06.96 og	5.		Vorg.Zeichn:
3	A	04.07.97 gm	6.		Folge-Zeichn:
Bezeichnet	09.02.93	gm			T. Kl. 07.03
Geprüft	4.7.97				
Namengepr.					
Freigabe					
				Bezeichn 1	MB KL-SEFZN (Kabel)
				Bezeichn 2	KL 100-1000
				CONTELEC AG	MB3
				CH-2503-BIEL	12923 A 99

Für diese Zeichnung behalten wir uns alle Rechte vor

上海江晶翔电子有限公司



Typ	Art.-Nr.	Elektr. Hublänge gesamt linearisiert	Lineartät	A	B	C	D	E
KL 100-1K0/M-SEF	70436	10	±1%	77.5	42	35.5	67.5	35
KL 100-1K0/M-SEF	70824	10	±0.5%	77.5	42	35.5	67.5	35
KL 150-1K0/M-SEF	82825	15	±1%	95.5	47	48.5	80.5	40
KL 250-5K0/M-SEF	70439	25	±1%	117.5	57	60.5	92.5	50
KL 250-5K0/M-SEF	70827	25	±0.25%	117.5	57	60.5	92.5	50
KL 500-5K0/M-SEF	70442	50	±1%	177.5	82	95.5	127.5	75
KL 500-5K0/M-SEF	70830	50	±0.25%	177.5	82	95.5	127.5	75

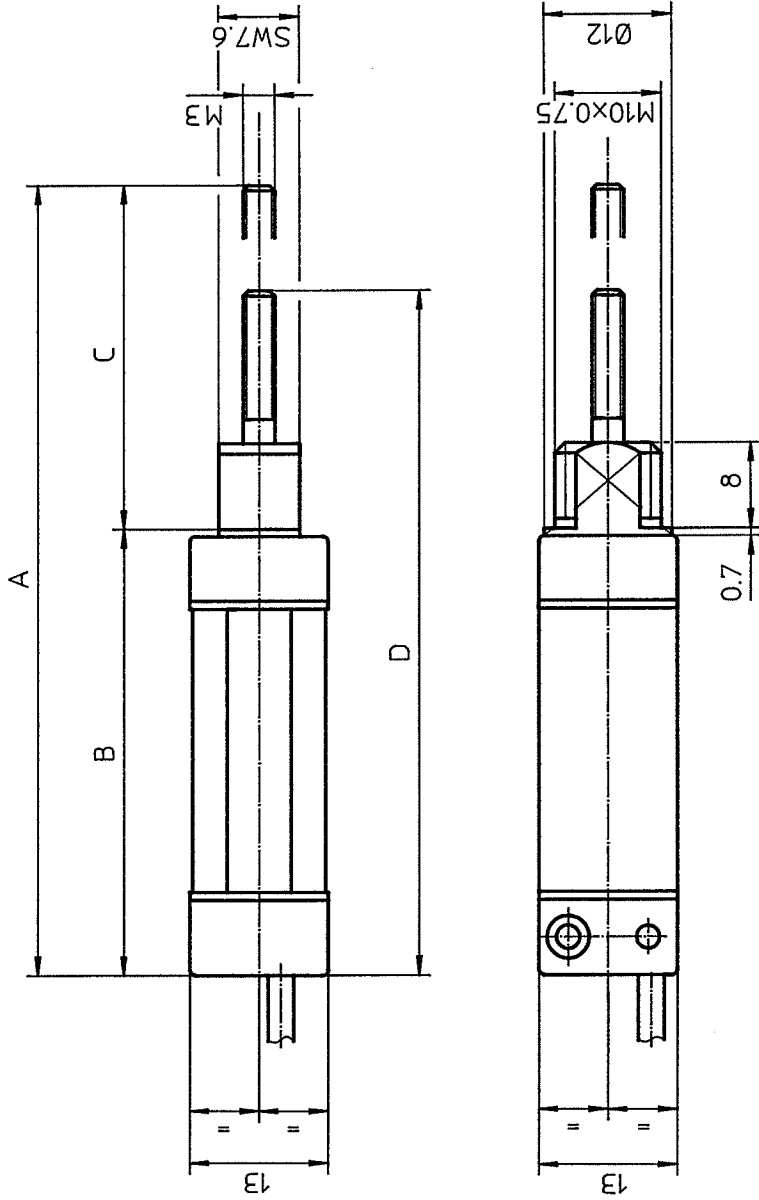
Menge	Erh.	Artikel Nr.	Ind.	Bezeichnung 1	Bezeichnungen
1	19.07.93	br	4 A	03.07.97 gm	Vorg.Zchnng:
2	27.08.93	gm	5 B	11.09.97/A317 gm	11903A vom 03.07.97
3	15.02.94	ng	6 B	13.02.98 gm	Folge-Zchnng:
Bezeichnet	05.08.91	gm		Alg. Id. SN 258440	
Geprüft	16.02.99	si		mittel	T. Kl. 07.03
Normgepr.					
Freigabe					
				Bezeichn. 1	MB KL-SEF (Kabel)
				Bezeichn. 2	KL100/250/500

Für diese Zeichnung behalten wir uns alle Rechte vor

CONTELEC
 CONTELEC AG
 CH-2503-BIEL

12903 B 99

上海江晶翔电子有限公司

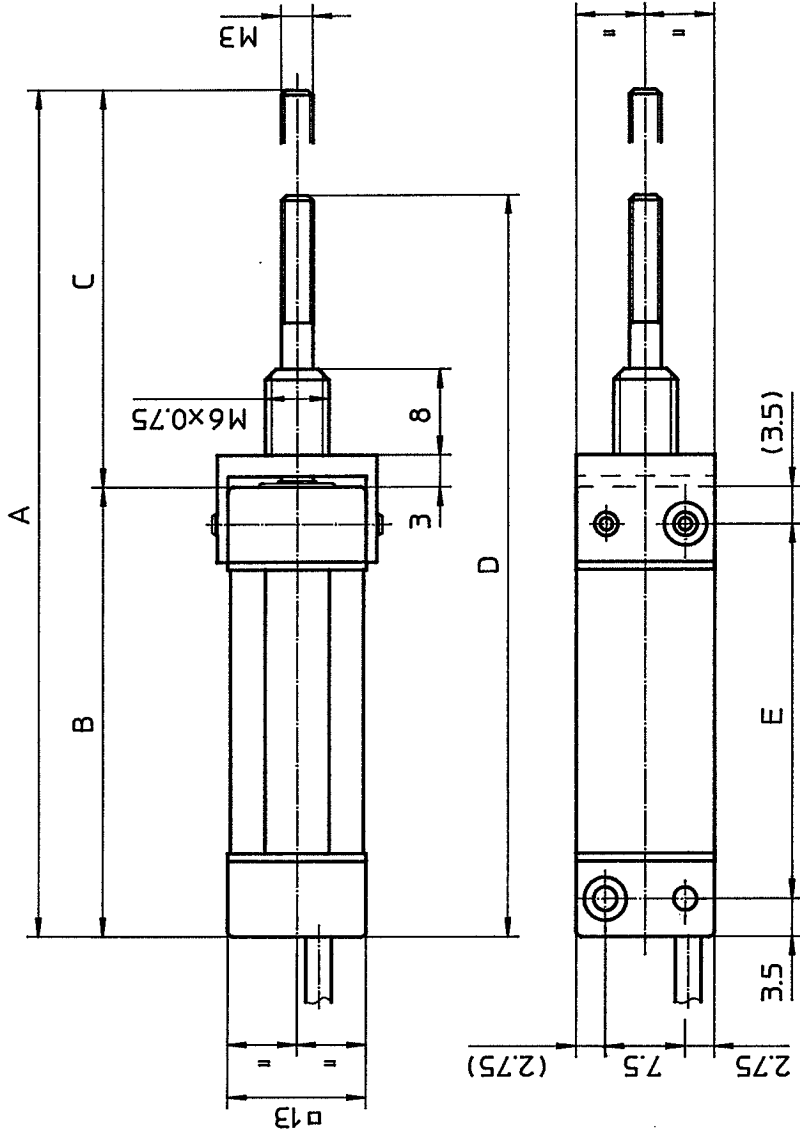


Typ	Art.-Nr.	Elektr. Hublänge gesamt linearisiert	Linearität	A	B	C	D
KL 100-1K0/M-SE ZM	82649	10	±1%	75.2	41.7	33.5	65.2
KL 100-1K0/M-SE ZM		10	±0.5%	75.2	41.7	33.5	65.2
KL 250-5K0/M-SE ZM	82650	25	±1%	105.2	56.7	48.5	80.2
KL 250-5K0/M-SE ZM		25	±0.25%	105.2	56.7	48.5	80.2
KL 500-5K0/M-SE ZM	82651	50	±1%	155.2	81.7	73.5	105.2
KL 500-5K0/M-SE ZM	82652	50	±0.25%	155.2	81.7	73.5	105.2
KL 750-5K0/M-SE ZM	82653	75	±1%	205.2	106.7	98.5	130.2
KL 750-5K0/M-SE ZM		75	±0.25%	205.2	106.7	98.5	130.2
KL 1000-5K0/M-SE ZM	82654	100	±1%	255.2	131.7	123.5	155.2
KL 1000-5K0/M-SE ZM	82655	100	±0.25%	255.2	131.7	123.5	155.2

Menge	1 A 04.12.96 gm	4	5	6	8	Projektion	Massstab	2:1	Alig. tol. SN 256440	mittel	Bezeichnung 1	Ind.	Bezeichnung 1	Bezeichnungen
Bezeichnet	18.11.96	OG												
Geprüft	1.07.97	KZ												
Normgeber														
Freigebe														
Bezeichnung 1 MB KL-SE ZM (Kabel)												Bezeichnung 2 KL 100-1000		
CONTELEC AG												CH-2503-BIEL		
CONTELEC												MB3		
												12950		
												A		
												99		

Für diese Zeichnung behalten wir uns alle Rechte vor

上海江晶翔电子有限公司

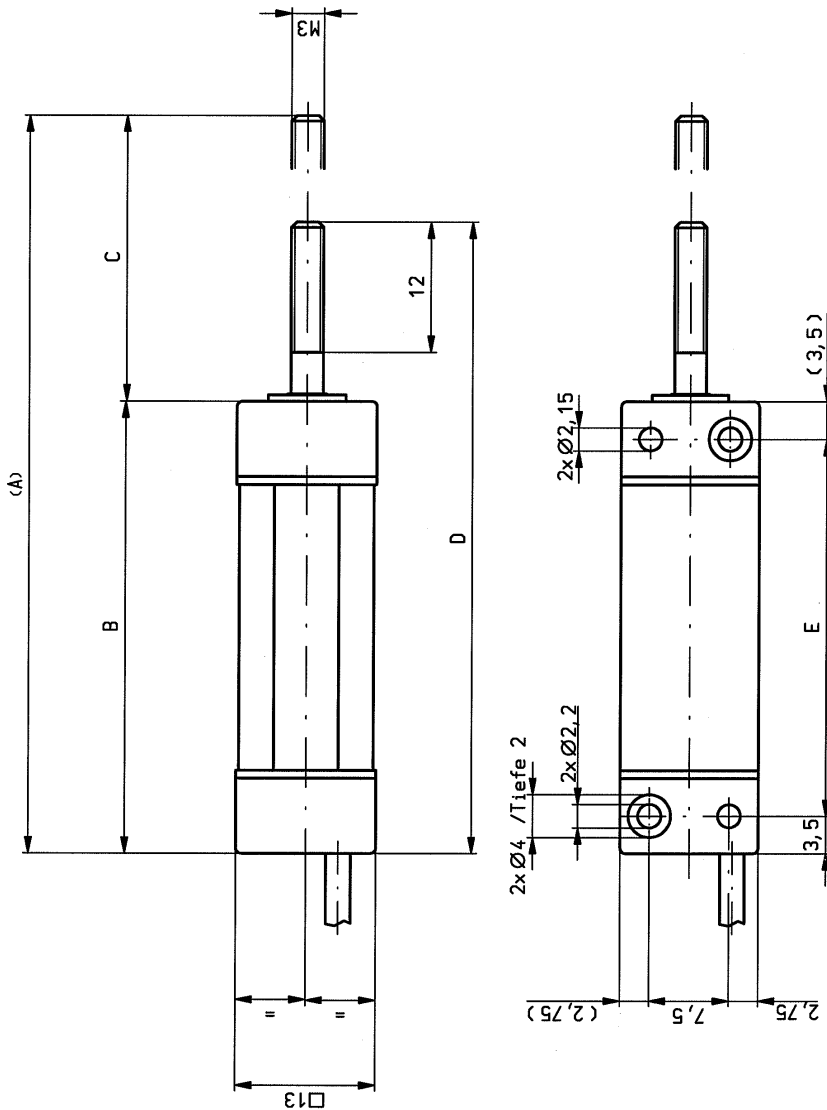


Typ	Art.-Nr.	Elektr. Hühänge		Linearität	A	B	C	D	E
		gesamt	linearisiert						
KL 100-1K0/M-SE ZN	82298	10	-	±1%	78.5	42	36.5	68.5	35
KL 100-1K0/M-SE ZN		10	9	±0.5%	78.5	42	36.5	68.5	35
KL 250-5K0/M-SE ZN	82237	25	-	±1%	108.5	57	51.5	83.5	50
KL 250-5K0/M-SE ZN		25	23	±0.25%	108.5	57	51.5	83.5	50
KL 500-5K0/M-SE ZN	82239	50	-	±1%	158.5	82	76.5	108.5	75
KL 500-5K0/M-SE ZN	82408	50	48	±0.25%	158.5	82	76.5	108.5	75
KL 750-5K0/M-SE ZN	82320	75	-	±1%	208.5	107	101.5	133.5	100
KL 750-5K0/M-SE ZN		75	73	±0.25%	208.5	107	101.5	133.5	100
KL 1000-5K0/M-SE ZN	82243	100	-	±1%	258.5	132	126.5	158.5	125
KL 1000-5K0/M-SE ZN	82409	100	98	±0.25%	258.5	132	126.5	158.5	125

Menge	Einh.	Artikel Nr.	Ind. Bezeichnung 1	Bemerkungen
1	A	27.08.93 gm	4 A 04.12.96 gm	
2	A	14.06.96 og	5 A 04.07.97 gm	Vorg.Zchng:
3	A	12.11.96 og	6	Folge-Zchng:
Gezeichnet	28.06.93	gjm	mitl	T. Kl. 07.03
Geprüft	4.03.97	wj		
Normgepr.				
Freigabe				
Bezeichnung 1 MB KL-SE ZN (Kabel)				
Bezeichnung 2 KL 100-1000				
CONTELEC AG				12924 A 99
CH-2503-BIEL				MB3
CONTELEC				

Für diese Zeichnung behalten wir uns alle Rechte vor

上海江晶翔电子有限公司



Typ	Art. Nr.	Elektr. Hub	Linearit t	A	B	C	D	E
KL 100-1K0/M-SE	70438	10	$\pm 1\%$	68.5	42	26.5	58.5	35
KL 100-1K0/M-SE	70823	10	$\pm 0.5\%$	68.5	42	26.5	58.5	35
KL 250-5K0/M-SE	70441	25	$\pm 1\%$	98.5	57	41.5	73.5	50
KL 250-5K0/M-SE	70826	25	$\pm 0.25\%$	98.5	57	41.5	73.5	50
KL 500-5K0/M-SE	70444	50	$\pm 1\%$	148.5	82	66.5	98.5	75
KL 500-5K0/M-SE	70829	50	$\pm 0.25\%$	148.5	82	66.5	98.5	75
KL750-5K0/M-SE	82318	75	$\pm 1\%$	198.5	107	91.5	123.5	100
KL750-5K0/M-SE	.	75	$\pm 0.25\%$	198.5	107	91.5	123.5	100
KL1000-5K0/M-SE	82241	100	$\pm 1\%$	248.5	132	116.5	148.5	125
KL1000-5K0/M-SE	.	100	$\pm 0.25\%$	248.5	132	116.5	148.5	125

Pos.	Menge	EH	Abmessung	Werkstoff	Name	Datum	Art. Nummer
1							
2							
3							
4							
5							
6							
Gewicht Bemerkung							Art. Nummer
Allg. Tol. SN 258440-m							Massstab 2:1
Bez. 1 MB KL-SE							-
Bez. 2 KL100/250/500/750/1000							
Folge Zei.							
Urspr.							F:12915-A

CONTELEC		CONTELEC AG		CH-2503 BIEL	
Nr.	Änderung	Ind.	Datum	Name	
				MB3	12915
				A	99