

上海江晶翔电子有限公司



电气参数		
标称阻值	5/10	kOhm
阻值精度	±20	%
独立线性度	±0.25	% of meas. range
电气转角	150/340	°
可重复性	max. 0.1	°
分压器温度系数	50	ppm/°C
推荐滑动片电流	max. 1	µA
故障失灵滑动片最大电流	10	mA
功率P	max. 0.5	W/40°C
最小寿命(电气)	10 Mio.	cycles

机械参数		
机械转角范围	360 °	(continuous)
转矩	max. 1.5	Ncm
最小寿命 (机械)	5 Mio.	cycles
工作温度	-25 ... +75	°C
储存温度	-25 ... +105	°C
防护等级	IP63	

符合标准	10	GOhm
绝缘电阻 (500 VDC, 1bar, 2s)	1	kV
绝缘强度(VAC, 50Hz, 1min, 1bar)	10	g
振动(Amax = 0.75mm, f = 30 ... 500 Hz)	50	g
冲击		

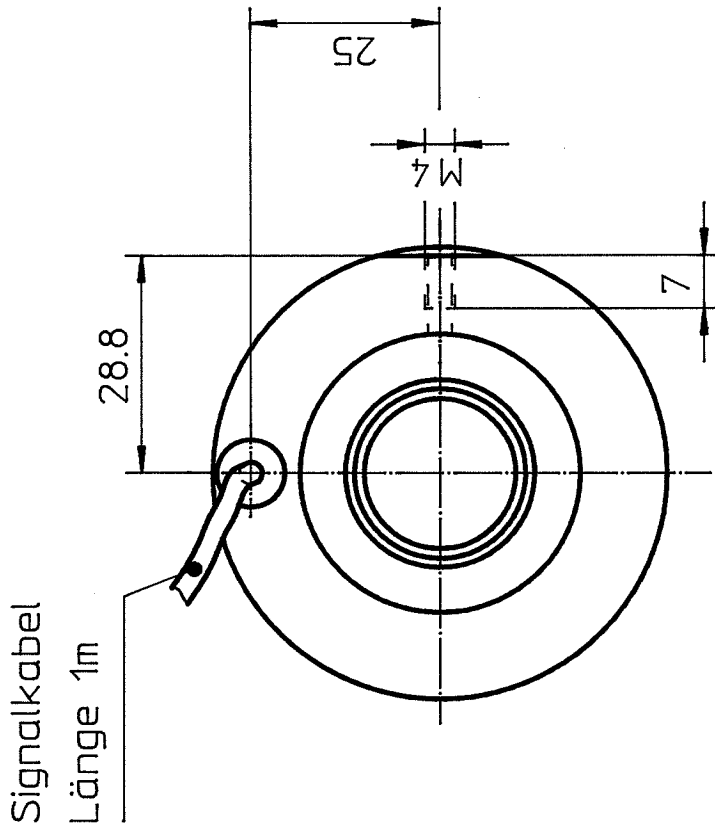
GL200

应用
门控制系统
压路机

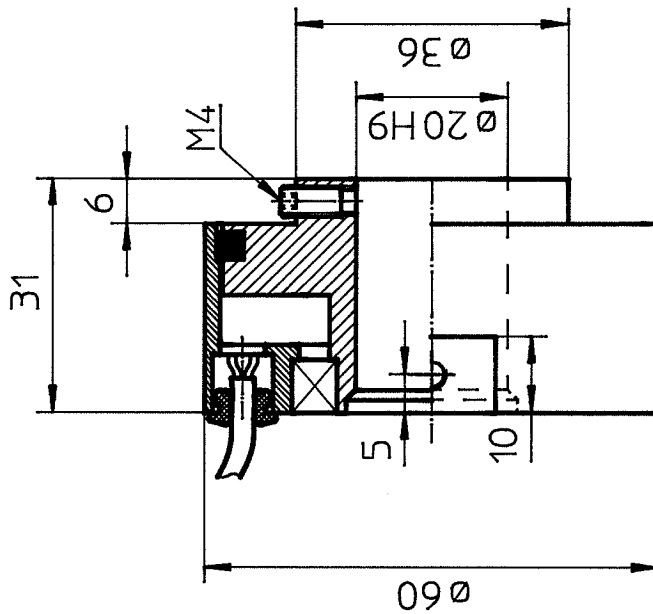
产品特点
管轴直径 Ø 20mm
5 Mio.转
极好的线性度 ±0.25%
非常好的分辨率, 高于0,1°

可选
阻值精度 ±10%
特殊电气转角
径向电缆出口
机械转角停止点

CONTELEC



Signalkabel
Länge 1m



elektr. ✓	mech. ✓	Art.Nr.
150°	346°	82028
340°	346°	82029

Menge	Einheit	Artikel Nr.	Ind.	Bezeichnung 1	Bemerkungen
1	24.08.92 mw	4			
2	18.02.93 mw	5			
3		6			
Gezeichnet		13.03.91	MW	©	
Geprüft		18.02.93	ks		
Normgepr.					
Freigabe		22.2.93	br		
Bezeichnung 1		MB GL200			
Bezeichnung 2					
T. Kl.		07.03			
Vorg.Zchg:		Projektion			
Folge-Zchg:		Massstab 1:1			
Allg. tol. SN 258440		mittel			
CONTELEC AG		CH-2503-BIEL			
MB4		6443 A 99			

CONTELEC

CONTELEC AG
CH-2503-BIEL

MB4

6443 A 99

Für diese Zeichnung behalten wir uns alle Rechte vor