

上海江晶翔电子有限公司



电气参数		
标称阻值	5/10	kOhm
阻值精度	±20	%
独立线性度	±0.25	% of meas. range
电气转角	150/354	°
可重复性	max. 0.1	°
分压器温度系数	50	ppm/°C
推荐滑动片电流	max. 1	µA
故障失灵滑动片最大电流	10	mA
功率P	max. 0.5	W/40°C
最小寿命(电气)	10 Mio.	cycles
机械参数		
机械转角范围	360 °	(continuous)
转矩	max. 0.5	Ncm
最小寿命 (机械)	5 Mio.	cycles
工作温度	-25 ... +75	°C
储存温度	-25 ... +105	°C
防护等级	IP63	
符合标准		
绝缘电阻 (500 VDC, 1bar, 2s)	10	GOhm
绝缘强度(VAC, 50Hz, 1min, 1bar)	1	kV
振动(Amax = 0.75mm, f = 30 ...500 Hz)	10	g
冲击	50	g

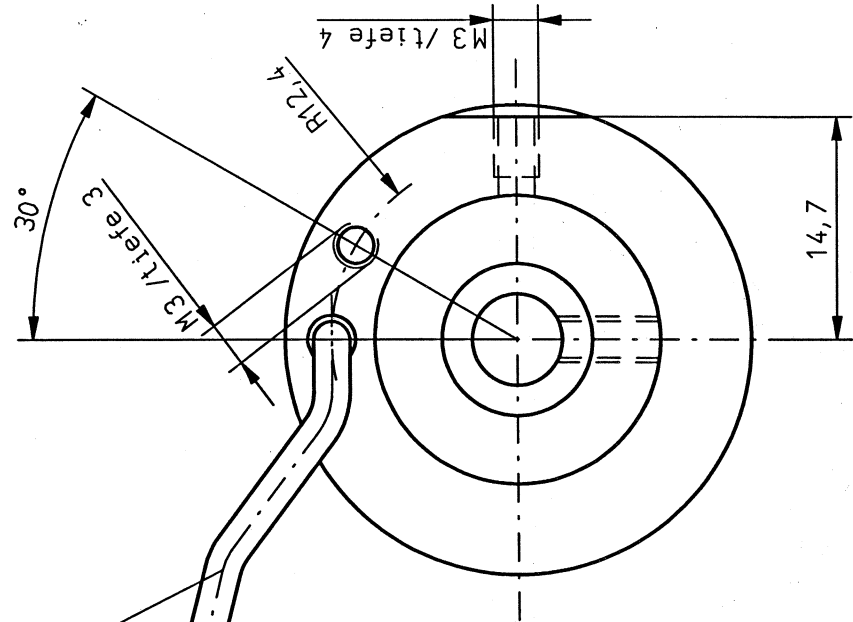
GL60

应用
门控制系统
压路机

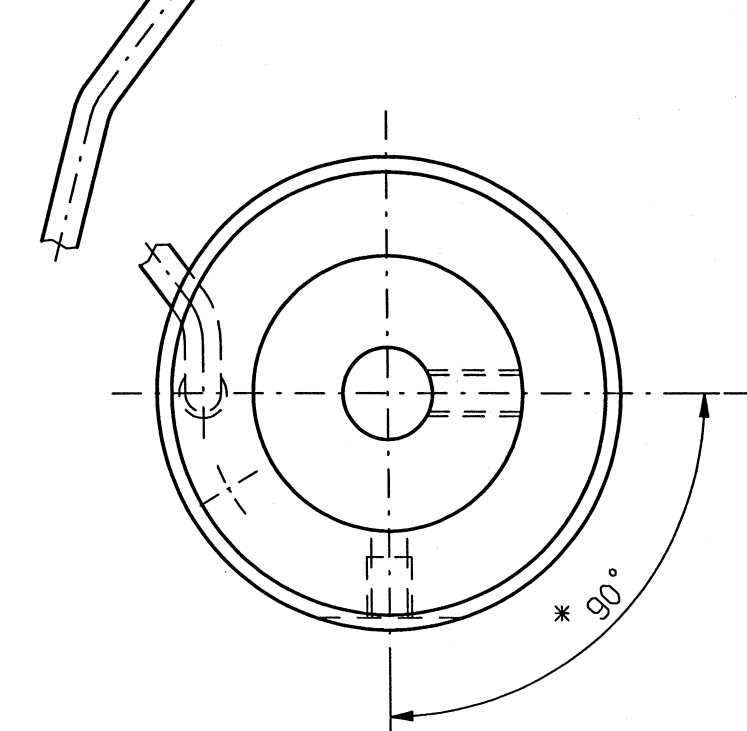
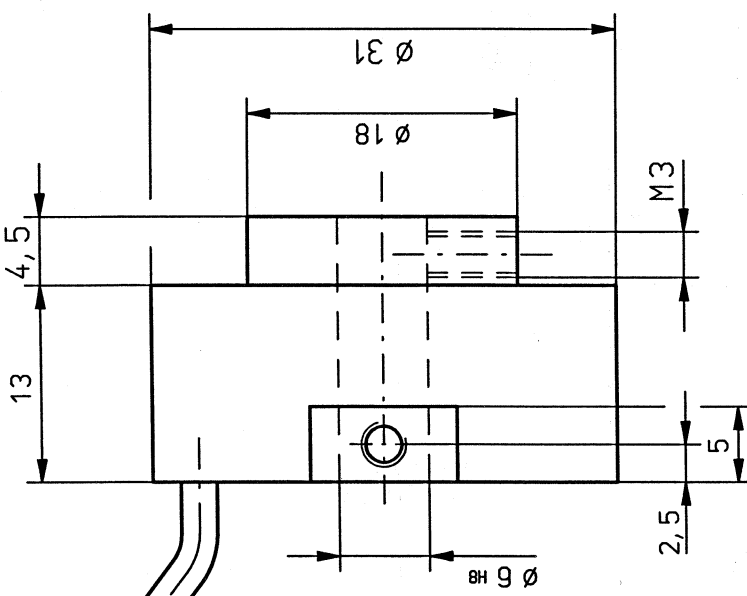
产品特点
管轴直径 Ø 6mm
5 Mio.转
极好的线性度 ±0.25%
非常好的分辨率, 高于0,1°

可选
阻值精度 ±10%
特殊电气转角
径向电缆出口
机械转角停止点

CONTELEC



Signal-kabel



* El. Mitte ±5°

1																				
Pos	Menge	EH	Abmessung	Werkstoff	Bemerkung	Gewicht	Art. Nummer													
				Maßstab 2:1																
				A4				Dateiname C:00002179.SZA												
				© Datum	Name			Bez. 1												
				Bearbeitet	24.04.2001	si			GL 60-											
				Geprüft	20.09.2007	gima			Bez. 2											
				Freigabe	20.09.2007	gima			GL 60											
				Vorg. Zei.																
				Folge Zei.																
				Urspr.	6483A (ME10)															
Ind.	Änderung	Datum	Name																	
			CONTELEC AG		MB		6483		A		Blatt		1/1							
			CONTELEC																	

CONFIDENTIAL