

柱式拉压力传感器TLS



- 可选量程范围：30kg 到 1000t
- 输出信号：毫伏

- Measuring Range
30kg upto 1000kg
- Output: mV

技术指标 Technical Specification

可选量程 Measuring range	30、50、100、500、1000	(kg)
安全过载 Service load	120	(% F. S.)
极限过载 Limit load	150	(% F. S.)
零点输出 Zero signal tolerance	<±1	(% F. S.)
线性 Linearity	<±0.3	(% F. S.)
重复性 Repeatability	<±0.3	(% F. S.)
蠕变(30分钟) Creep error (30 min)	<±0.3	(% F. S.)
滞后 Hysteresis	<±0.1	(% F. S.)
响应时间 Response time	<1	(ms)
灵敏度温度系数 Temp. coefficient of sensitivity	<0.015	(% F. S. / °C)
零点温度系数 Temp. coefficient of zero blance	<0.1	(% F. S. / °C)
抗偏载能力 Limit lateral load	10	(% F. S.)
额定负载形变 Rated displacement	0.5	(mm)

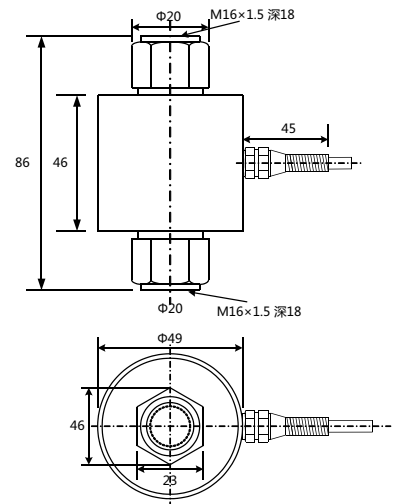
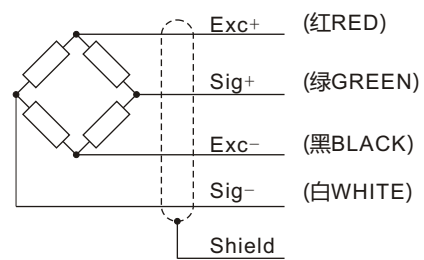
电气特性 Electrical Specification

推荐激励电压 Excitation voltage recommended	5 ~ 12	(V)
最大激励电压 Max. excitation voltage	15	(V)
输入阻抗 Input resistance	410 ± 15	(Ω)
输出阻抗 Output resistance	350 ± 5	(Ω)
绝缘电阻(直流500V) Insulation resistance (@500VDC)	>5000	(MΩ)

环境条件 Environments

工作温度 Operation temperature	-30 ~ 65	(°C)
储存温度 Storage temperature	-40 ~ 85	(°C)
相对湿度 Rel. humidity	95	(% r. H.)

接线示意图 Wiring Guide



安装受力方式 Working Diagram

