

传感器原理		MH-X2
电气数据	°	0 ... 360
独立线性度(没有错边)	%	±0.5
独立线性度 (允许范围内的错边@ 360°)	%	±1
最大磁滞	°	0.5
分辨率	ppr/channel	256 (1-128 ; 512 ; 1024)
重复性	°	0.2
输出型号最大温度系数	ppm/°K	5
供电电压	VDC	8 ... 35
电源极性反接保护		yes
冗余可行		no

输出驱动极电极开路		
MTTFd / MTBF	years	391 / 391
不带负载电流消耗(typ.)	mA	20
最大输出电流	mA	30
最大输出电压	VDC	35
电气连接(A;B)		Wires (4x)
单根线缆横截面(A;B)	mm ²	0.5 (AWG20)
电气连接 (A;B;Z)		Wires (5x)
单根线缆横截面(A;B;Z)	mm ²	0.5 (AWG20)

机械性能参数		
机械转角	°	360 (continuous)
防护等级		IP68
最小寿命动作		无限制
工作和存储温度	°C	-40 ... +85
IEC 68-2-6 振动(Amax = 0.75mm, f = 5 ... 2000 Hz)	g	50
IEC 68-2-27 冲击	g	200

符合标准		
EN 55022 class B, Emission radiated (30... 230 MHz)dB(µV/m)max. 30		
EN 55022 class B, Emission radiated (230...1000MHz)dB(µV/m)max. 37		
EN 61000-4-2, ESD (contact discharge / air discharge)kV±4 / ±8		
EN 61000-4-3, Immission HF radiated (80... 1000 MHz)V/m30		
EN 61000-4-4, Burst (on all lines)kV±1		
EN 61000-4-5, Surge (lines to ground)kV±1		
EN 61000-4-6, Immission HF conducted (0.15...80MHz)Vemk10		
EN 61000-4-8, Immission magnetic field (50Hz)A/m300		
IEC 60393-1 Insulation resistance (500VDC, 1bar, 2s)GOhm20		
IEC 60393-1 Dielectric strength (VAC, 50Hz, 1min, 1bar)kV1		

Vert-X 05E 24V / 增量型

应用

- 马达反馈系统

特点

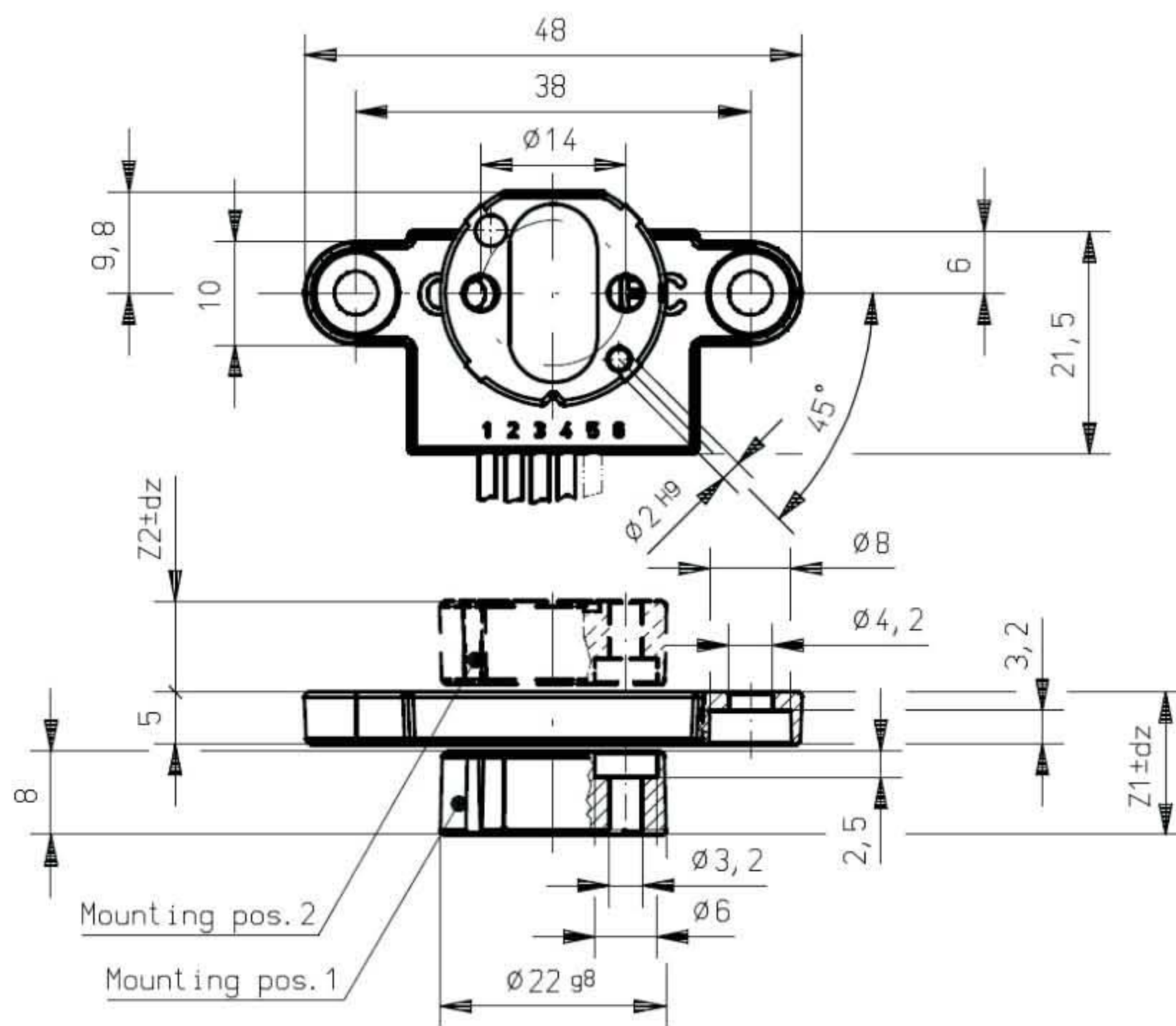
- 高防护等级 IP68
- 扁平设计(5mm)
- 测量系统仅仅6mm . 这使其可用于靠近墙的旋转部位
- 选择 CW or CCW 装
- 非接触式测量方法
- 很长的寿命高精度测
- 应用于严苛环境(湿度, 湿气, 灰尘, 振动等.)
- 几种可选的分辨率

**Vert-X 05E 24V / Incremental
Ordering code**

										电气连接 3 <i>Optional</i> Wires 4pole 7 <i>Standard</i> Wires 5pole 9 <i>Optional</i> Special wires P <i>Standard</i> Pins			
										线缆长度 05 <i>Optional</i> 50cm 99 <i>Optional</i> Special length			
										引脚数量 06 <i>Standard</i> 6 Pins			
										输出特性 / 输出驱动 Opencollector(A,B,Z) <i>Standard</i> 7 Opencollector(A,B) <i>Optional</i> 8 Specialoutputdriver <i>Optional</i> 9			
										输出信号 Incremental <i>Standard</i> 7			
										供电电压 24VDC <i>Standard</i> 1			
Vert-X	0	5	E	6	6	3	6	1	7	7	7	0	2
										电气转角 36 <i>Standard</i> 电气转角360°			
										传感器原理 6 <i>MH-X2</i>			
										机械版本 05E6 <i>Standard</i> 磁性执行机构 type 6 05E9 <i>Optional</i> 特殊磁性执行机构			

	MH-X2
订制磁性执行机构	X
订制线缆	X
订制输出驱动	X
订制分辨率 (1-128 ; 512 ; 1024ppr)	X

Options (onrequest)



Vert-X 05E6 xxx xxx 3xx
Vert-X 05E6 xxx xxx 7xx

配件(incl.)

• None

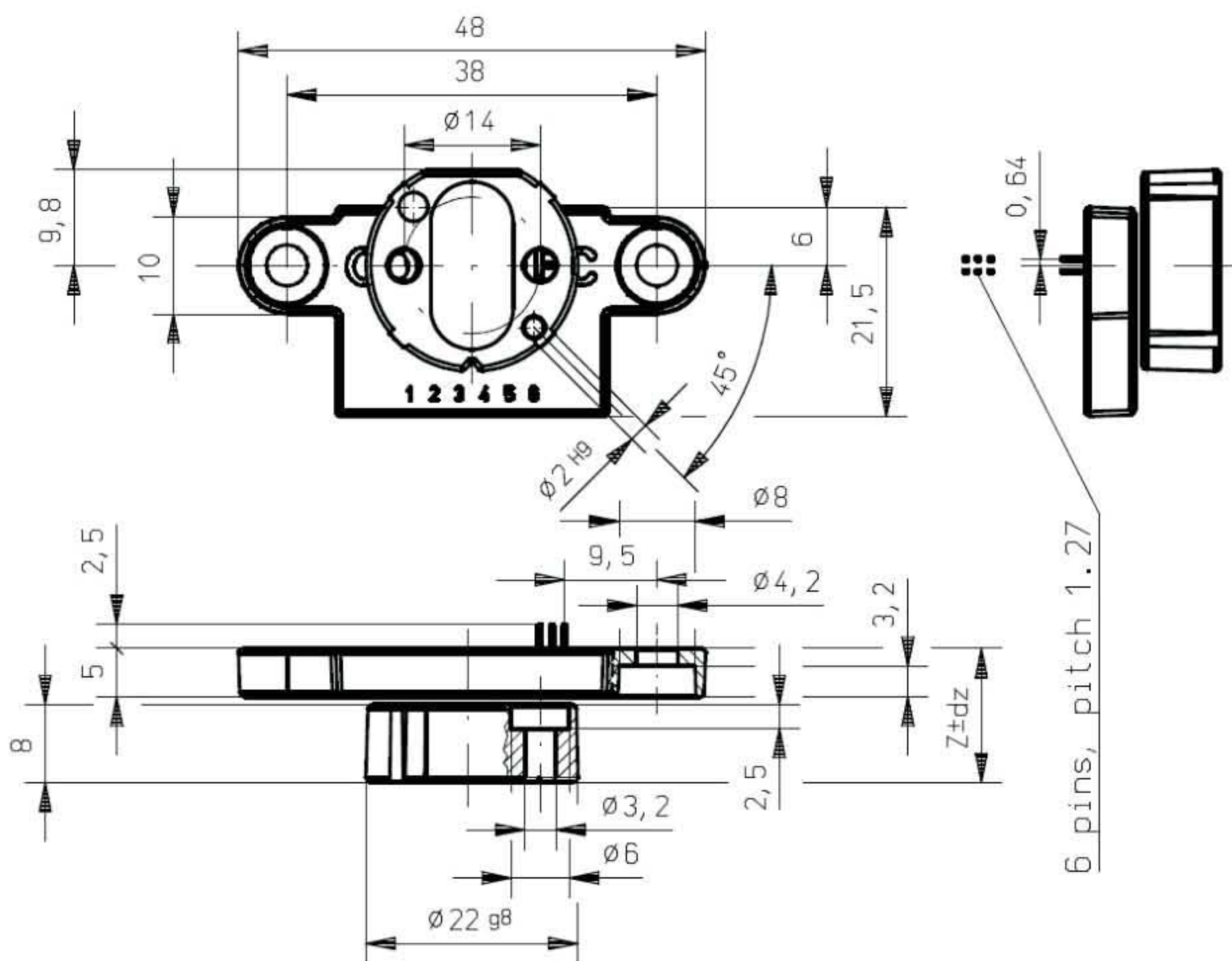
工作位置(Z1)

MH-X2 13.60mm

工作位置(Z2)

MH-X2 8.60mm

磁性执行机构最大允许错边
 参考安装信息



Vert-X 05E6 xxx xxx P06

配件(incl.)

• None

工作位置(Z)

MH-X2 13.60mm

磁性执行机构最大允许错边
 参考安装信息

Vert-X 05E6
安装信息

-

磁性执行机构最大允许错边

dx	$\pm 0.75mm$
dy	$\pm 0.75mm$
dz	$\pm 0.50mm$

