



Vert-X 27E - 5V / SPI

应用
收割机
叉车
液压泵

产品特点简介
高防护等级 IP68

小体积
非接触式测量方法
很长的寿命高精度测量
适合严苛环境应用

(湿度, 湿气, 灰尘, 振动等.)
已编程电气角度范围内全
分辨率和精确

产品特点 MH-C

分辨率 12bit

比MH-C2便宜

产品特点 MH-C2

分辨率 14bit

索引点, 旋转方向和角度可由
客户设定 / 编程 (可选)

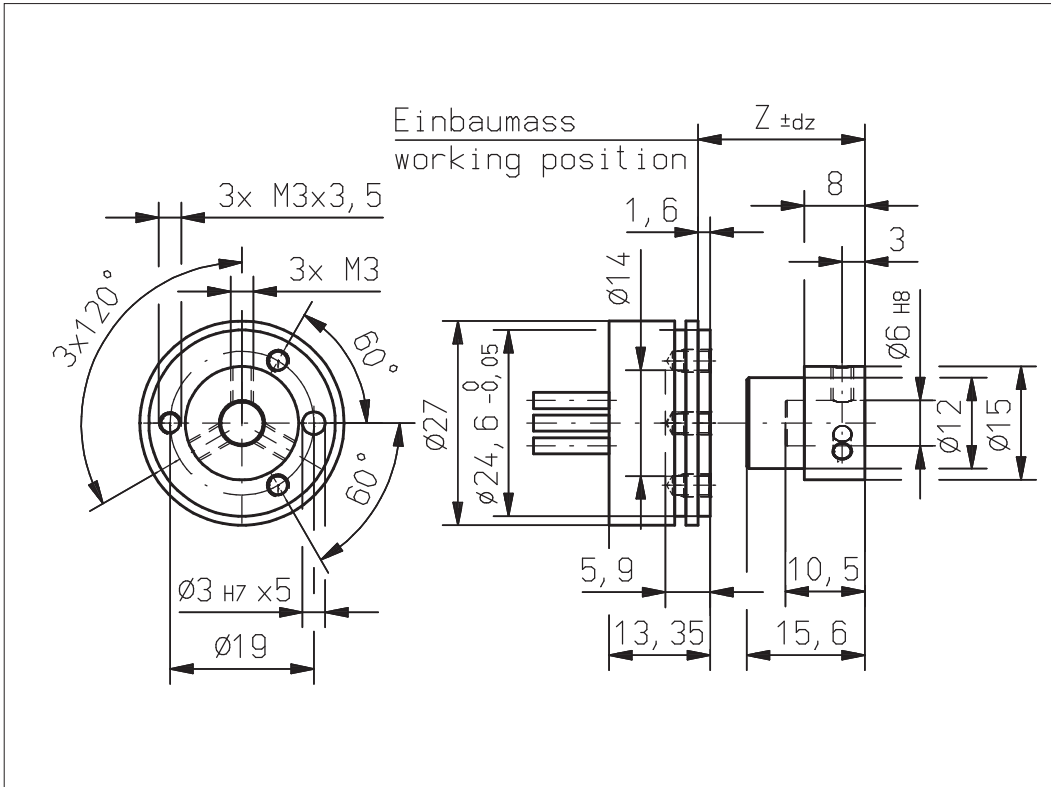
传感器原理		MH-C	MH-C2
电气参数			
测量角度范围	°	0 ... 360	-
独立线性度(无错位)	% of meas. range	±0.3	-
独立线性度(允许范围内错位@ 360°)	% of meas. range	±0.5	-
最大磁滞	°	0.1	-
分辨率	bit	14	-
最大可重复性	°	0.1	-
快速模式采样率	kHz	2.2	-
慢速模式采样率	kHz	(0.55)	-
快速模式系统传播延迟	µs	400	-
慢速模式系统传播延迟	µs	(600)	-
输出信号最大温度系数	ppm/°K	25	-
MTTFd / MTBF	years	668 / 668	-
供电电压	VDC	5 (±10%)	-
不带负载电流损耗(typ.) 快速模式	mA	14	-
不带负载电流损耗(typ.) 慢速模式	mA	(9)	-
输出最小电阻负载	kOhm	-	-
输出最大电容负载	nF	-	-
电源极性反接保护		yes	-
轴向电气连接		Wires (5x)	-
单根线缆横截面	mm ²	0.56 (AWG20)	-
径向电气连接		Cable 6pole	-
单根线缆横截面	mm ²	0.25 (AWG24)	-
冗余		yes	-
轴向电气连接冗余		Wires (10x)	-
单根线缆横截面冗余	mm ²	0.25 (AWG24)	-
径向电气连接冗余		Cable 10pole	-
单根线缆横截面冗余	mm ²	0.09 (AWG28)	-
机械特性参数			
机械转角范围	°	360 (continuous)	-
防护等级		IP68	-
最小寿命	movements	no limitation	-
工作和储存温度 (with wires)	°C	-40 ... +125	-
工作和储存温度 (with round cable)	°C	-40 ... +85	-
IEC 68-2-6 振动 (Amax = 0.75mm, f = 5 ... 2000 Hz)	g	50	-
IEC 68-2-27 冲击	g	200	-
符合标准			
EN 55022 class B, Emission radiated (30... 230 MHz)	dB(µV/m)	max. 30	-
EN 55022 class B, Emission radiated (230... 1000MHz)	dB(µV/m)	max. 37	-
EN 61000-4-2, ESD (contact discharge / air discharge)	kV	±4 / ±8	-
EN 61000-4-3, Immision HF radiated (80... 1000 MHz)	V/m	30	-
EN 61000-4-4, Burst (on all lines)	kV	±1	-
EN 61000-4-5, Surge (lines to ground)	kV	±1	-
EN 61000-4-6, Immision HF conducted (0.15...80MHz)	Vemk	10	-
EN 61000-4-8, Immision magnetic field (50Hz)	A/m	30	-
IEC 60393-1 Insulation resistance (500VDC, 1bar, 2s)	GOhm	20	-
IEC 60393-1 Dielectric strength (VAC, 50Hz, 1min, 1bar)	kV	1	-



Vert-X 27E2 xxx xxx 2xx
Vert-X 27E2 xxx xxx 7xx

配件 (incl.)
 1x 固定夹子
 2x 带槽汽缸盖
 螺丝M5x12

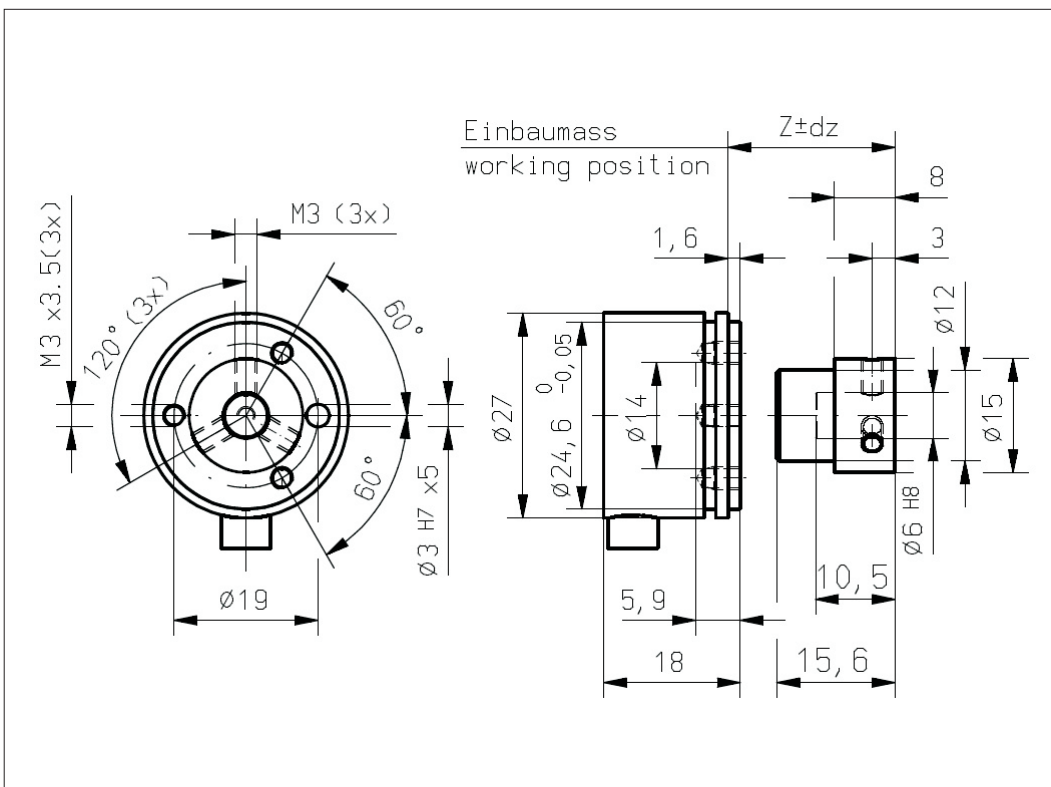
工作位置(Z)和磁性执行机构允许最大错边
 参考安装信息



Vert-X 27E2 xxx xxx 1xx
Vert-X 27E2 xxx xxx 6xx

配件 (incl.)
 1x 固定夹子
 2x 带槽汽缸盖
 螺丝M5x12

工作位置(Z)和磁性执行机构允许最大错边
 参考安装信息

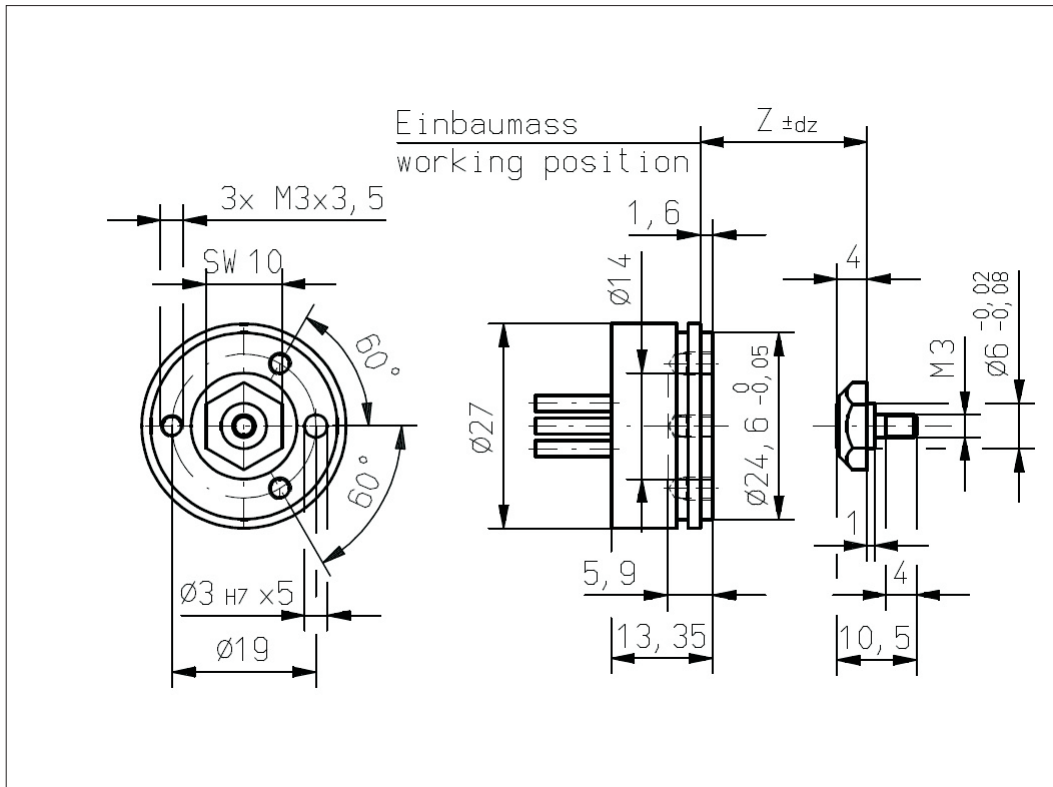




Vert-X 27E1 xxx xxx 2xx
Vert-X 27E1 xxx xxx 7xx

配件 (incl.)
 1x 固定夹子
 2x 带槽汽缸盖
 螺丝M5x12

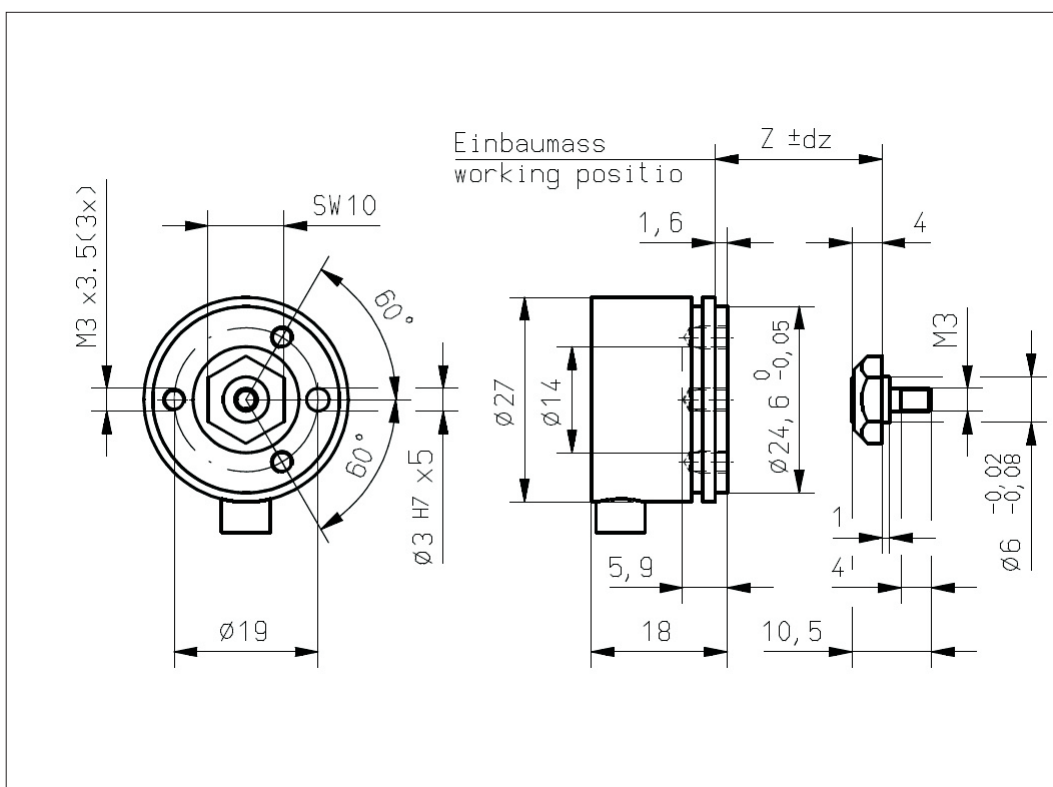
工作位置(Z)和磁性执行机构允许最大错边
 参考安装信息



Vert-X 27E1 xxx xxx 1xx
Vert-X 27E1 xxx xxx 6xx

配件 (incl.)
 1x 固定夹子
 2x 带槽汽缸盖
 螺丝M5x12

工作位置(Z)和磁性执行机构允许最大错边
 参考安装信息





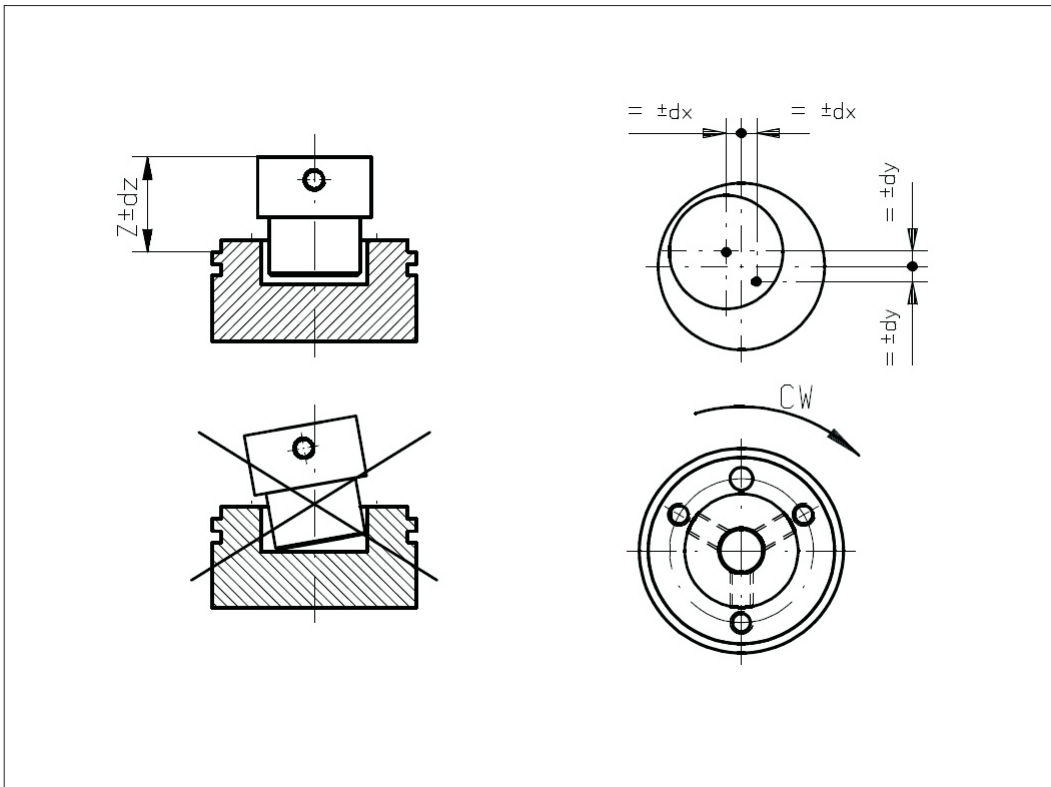
Vert-X 27E2

安装信息

工作位置(Z)	
MH-C	12.80mm
MH-C redundant	12.30mm

磁性执行机构最大允许错边

dx	±0.25mm
dy	±0.25mm
dz	±0.5mm



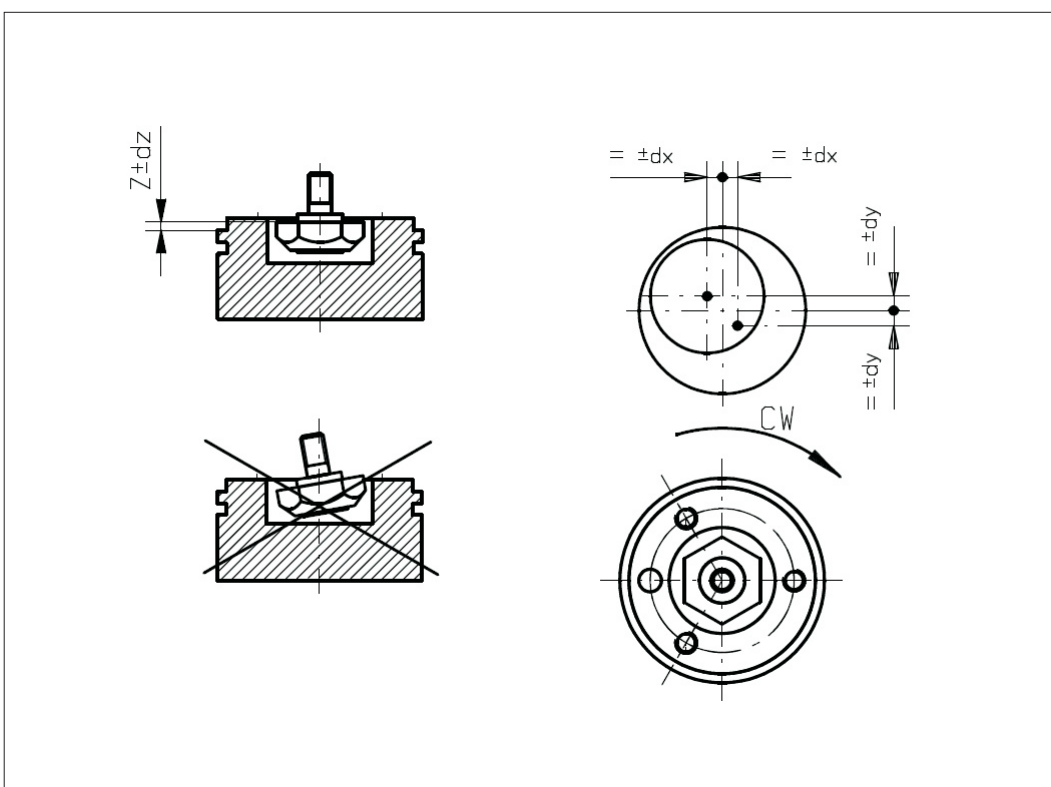
Vert-X 27E1

安装信息

工作位置(Z)	
MH-C	1.40mm
MH-C redundant	0.90mm

磁性执行机构最大允许错边

dx	±0.25mm
dy	±0.25mm
dz	±0.5mm





Vert-X 27E

配件
固定夹子

