



电气参数		
标称阻值	5 k	KOhm
阻值精度	±20	%
独立线性度	±1	% of meas. range
电气行程	25	mm
可重复性	0.05	mm
分压器温度系数	50	ppm/°C
推荐滑动片电流	max. 1	µA
故障失灵滑动片最大电流	10	mA
功率P	max. 0.5	W/40°C
最小寿命(电气)	10 Mio.	cycles
机械参数		
机械行程	25	mm
推杆调节力	max. 3	N
带回拉弹簧推杆调节力	max. 10	N
最小寿命(机械)	5 Mio.	cycles
工作温度	-25 ... +75	°C
储存温度	-25 ... +105	°C
防护等级	IP65	
标准		
绝缘电阻(500 VDC, 1bar, 2s)	10	GOhm
绝缘强度(VAC, 50Hz, 1min, 1bar)	700	V
振动(Amax = 0.75mm, f = 30 ... 2000 Hz)	10	g
冲击(half sine pulse, 7 ms)	50	g

KL250 (KL25/KLR25)

应用

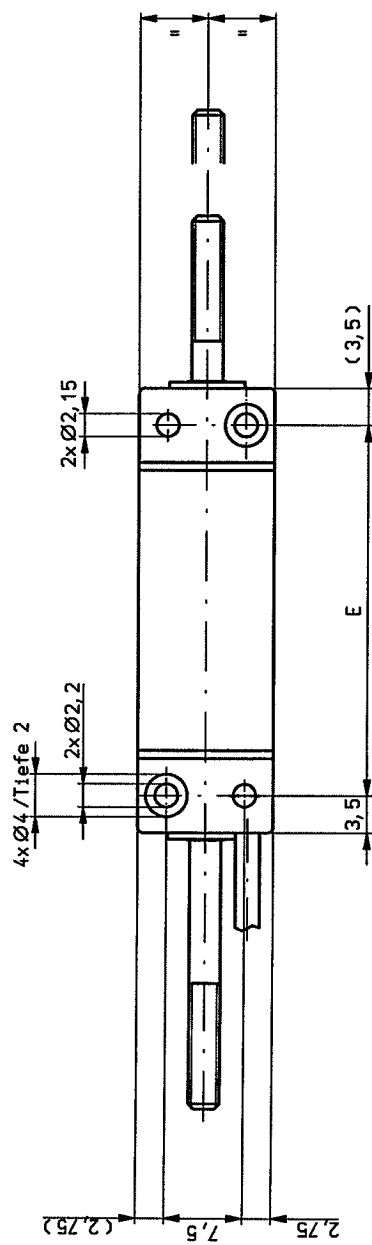
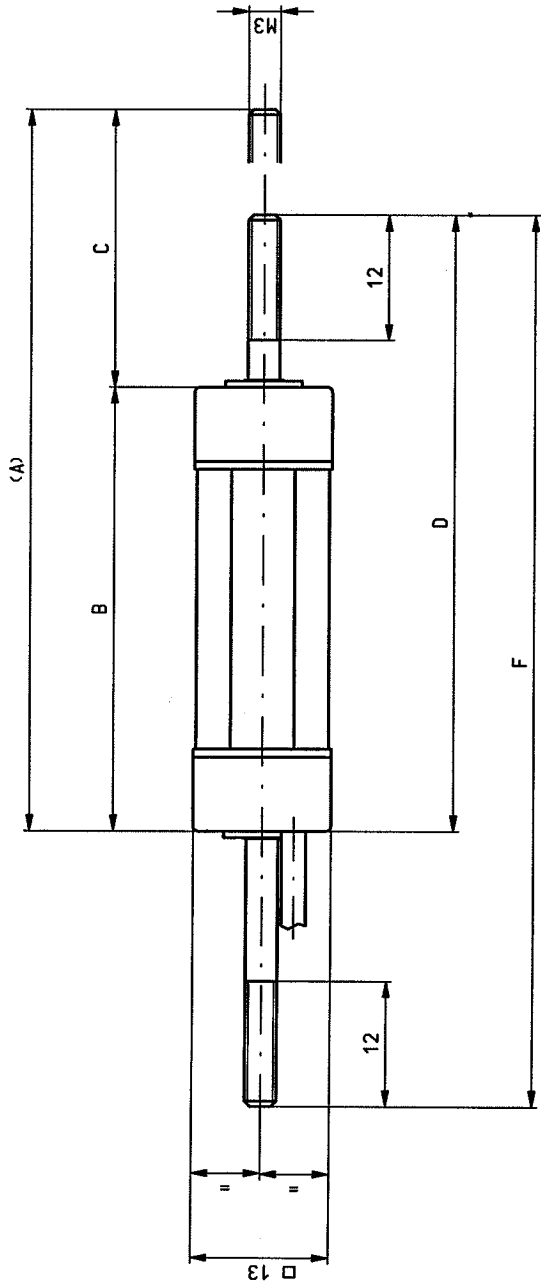
- 汽车加速踏板

产品特点

- 小体积
- 适应性设计
- 5 Mio. 转
- 极好的线性度高达 ±0.25%
- 非常好的分辨率, 好于0,05mm

可选

- 线性度 ±0.25 %
- 标称阻值 1KOhm 到 20KOhm
- 推杆槽
- 更长推杆
- 线缆连接
- 更长电缆
- 串联加固
- 不带螺纹
- 带螺纹M6x0.75 or M10x0.75
- 带或不带回拉弹簧



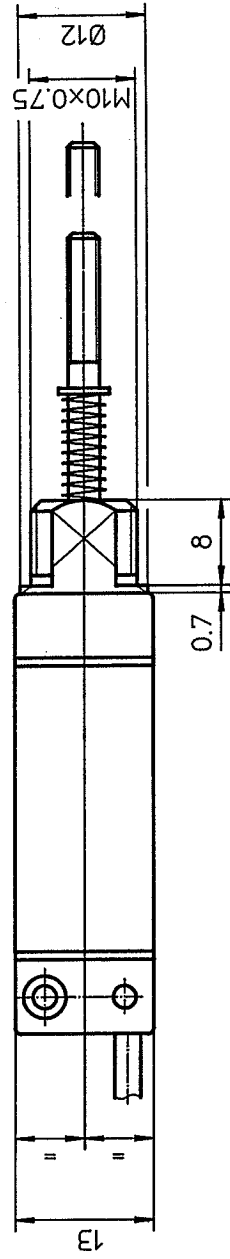
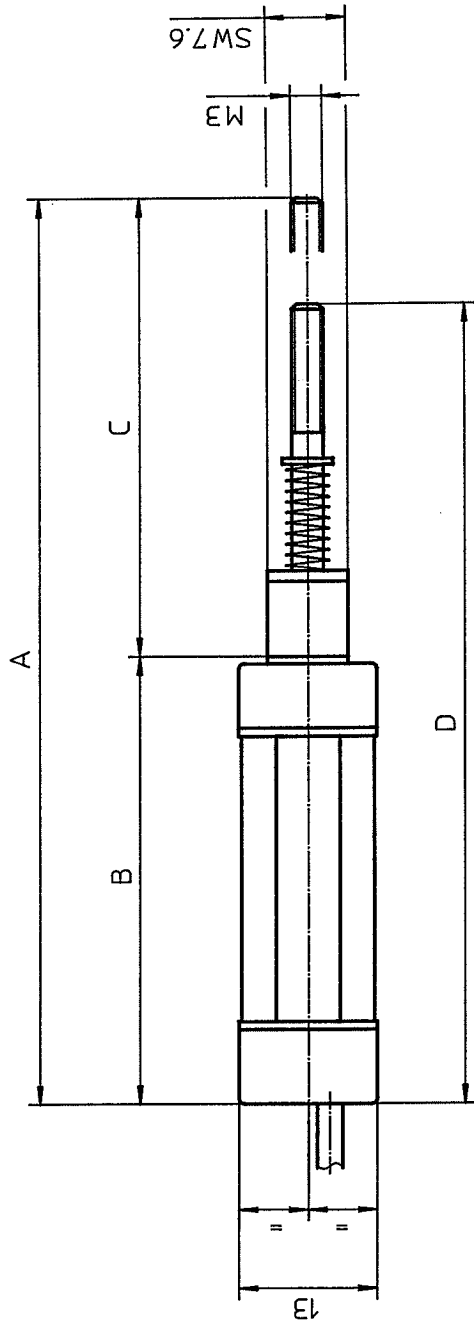
Typ	Art. Nr.	Elektr. Hub	Linearität	A	B	C	D	E	F
KL 100-1K0/M-SD	70437	10	±1%	68.5	42	26.5	58.5	35	85
KL 100-1K0/M-SD	70822	10	±0.5%	68.5	42	26.5	58.5	35	85
KL 250-5K0/M-SD	70440	25	±1%	98.5	57	41.5	73.5	50	115
KL 250-5K0/M-SD	70825	25	±0.25%	98.5	57	41.5	73.5	50	115
KL 500-5K0/M-SD	70443	50	±1%	148.5	82	66.5	98.5	75	165
KL 500-5K0/M-SD	70828	50	±0.25%	148.5	82	66.5	98.5	75	165

Pos	Menge	EH	Abmessung	Verkstoff	Name	Datum	In	Art. Nummer
1								Art. Nummer
2								MessTab 2.1
3								
4								
5								
6								
7								
8								
9								
10								
11								
12								
13								
14								
15								
16								
17								
18								
19								
20								
21								
22								
23								
24								
25								
26								
27								
28								
29								
30								
31								
32								
33								
34								
35								
36								
37								
38								
39								
40								
41								
42								
43								
44								
45								
46								
47								
48								
49								
50								
51								
52								
53								
54								
55								
56								
57								
58								
59								
60								
61								
62								
63								
64								
65								
66								
67								
68								
69								
70								
71								
72								
73								
74								
75								
76								
77								
78								
79								
80								
81								
82								
83								
84								
85								
86								
87								
88								
89								
90								
91								
92								
93								
94								
95								
96								
97								
98								
99								
100								

Nr	Änderung	Ind.	Datum	Name	Urspr.	F.
1						
2						
3						
4						
5						
6						
7						
8						
9						
10						
11						
12						
13						
14						
15						
16						
17						
18						
19						
20						
21						
22						
23						
24						
25						
26						
27						
28						
29						
30						
31						
32						
33						
34						
35						
36						
37						
38						
39						
40						
41						
42						
43						
44						
45						
46						
47						
48						
49						
50						
51						
52						
53						
54						
55						
56						
57						
58						
59						
60						
61						
62						
63						
64						
65						
66						
67						
68						
69						
70						
71						
72						
73						
74						
75						
76						
77						
78						
79						
80						
81						
82						
83						
84						
85						
86						
87						
88						
89						
90						
91						
92						
93						
94						
95						
96						
97						
98						
99						
100						

CONTELEC
 CONTELEC AG
 CH-2503 BIEL

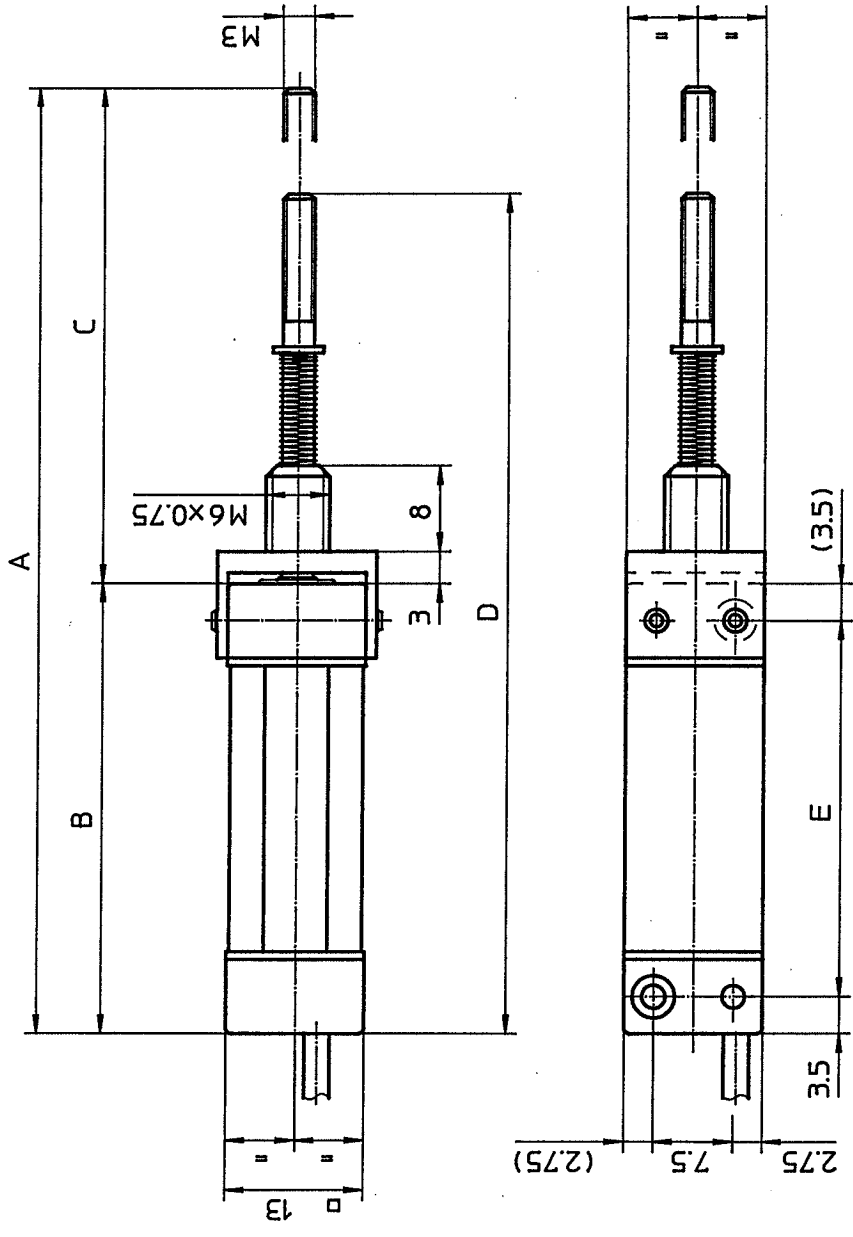
MB3 12910 A 99



Typ	Art.-Nr.	Elektr. Hublänge gesamt	linearisiert	Linearität	A	B	C	D
KL 100-1K0/M-SEFZM	82656	10	-	±1%	85.2	41.7	43.5	75.2
KL 100-1K0/M-SEFZM	82657	10	9	±0.5%	85.2	41.7	43.5	75.2
KL 250-5K0/M-SEFZM	82658	25	-	±1%	125.2	56.7	68.5	100.2
KL 250-5K0/M-SEFZM	82659	25	23	±0.25%	125.2	56.7	68.5	100.2
KL 500-5K0/M-SEFZM	82660 83271	50	-	±1%	185.2	81.7	103.5	135.2
KL 500-5K0/M-SEFZM	82661	50	48	±0.25%	185.2	81.7	103.5	135.2

Menge	Eintr.	Artikel Nr.	Ind.	Bezeichnung 1	Bezeichnungen
1	A 04.07.97	gm	4.		
2	A 06.12.04	msl	5.		
3			6.		
Gezeichnet		18.11.96	09		
Geprüft		4.07.97			
Normgepr.					
Freigabe					
Massstab		2:1	Projektion		
Vorg.-Zchnng.			Folge-Zchnng.:		
Allg. ta. SN		258 440	T. Kl. 07.03		
mittel					
Bezeichn. 1		MB KL-SEFZM (Kabel)			
Bezeichn. 2		KL 100-1000			
CONTELEC AG		MB3		12920	A 99
CH-2503-BIEL					

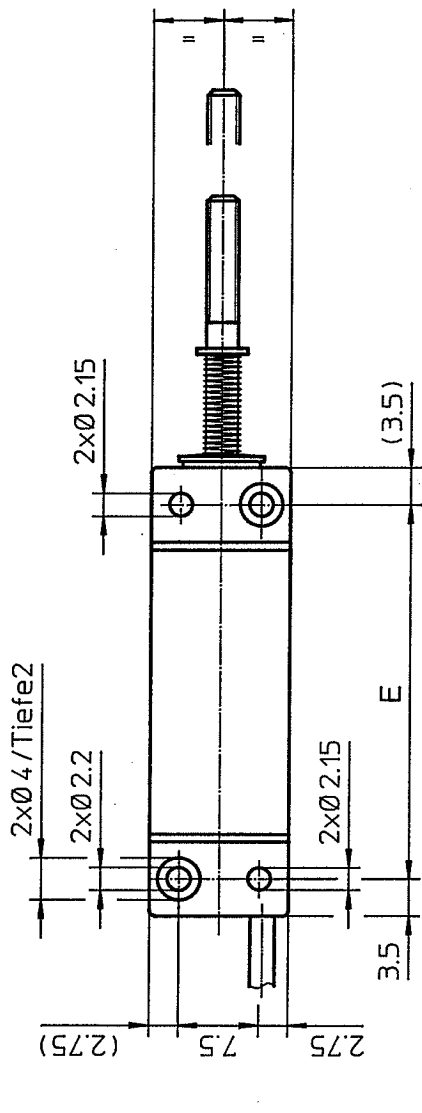
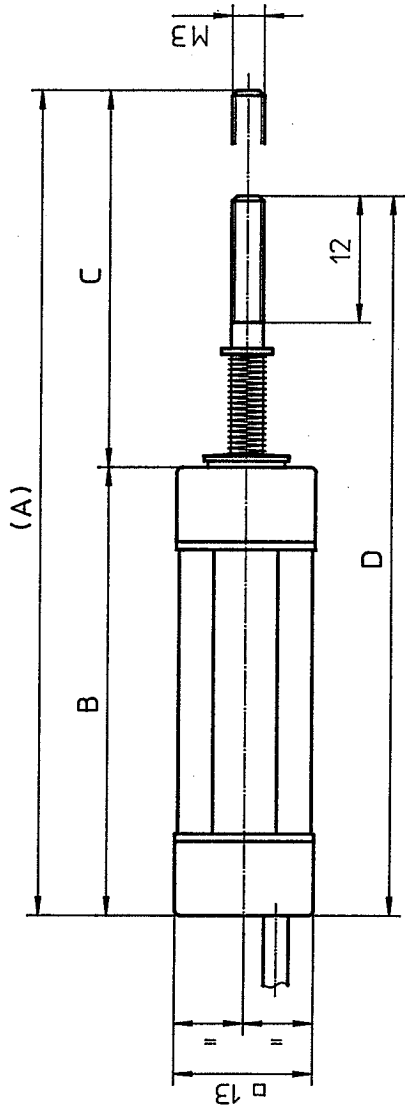
Für diese Zeichnung behalten wir uns alle Rechte vor



Typ	Art.-Nr.	Elektr. Hublinge gesamt	linearisiert	Linearitat	A	B	C	D	E
KL 100-1K0/M-SEFZN	82236	10	-	±1%	88.5	42	46.5	78.5	35
KL 100-1K0/M-SEFZN	82402	10	9	±0.5%	88.5	42	46.5	78.5	35
KL 250-5K0/M-SEFZN	82238	25	-	±1%	128.5	57	71.5	103.5	50
KL 250-5K0/M-SEFZN	82405	25	23	±0.25%	128.5	57	71.5	103.5	50
KL 500-5K0/M-SEFZN	82240	50	-	±1%	188.5	82	106.5	138.5	75
KL 500-5K0/M-SEFZN	82388	50	48	±0.25%	188.5	82	106.5	138.5	75

Menge	Erh.	Artikel Nr.	Ind.	Bezeichnung 1	Bemerkungen	
1	A. 30.08.93 gm	4			Vorg.Zchnng:	
2	A. 14.06.96 og	5			Projektion	
3	A. 04.07.97 gm	6			Massstab 2:1	
Gezeichnet	09.02.93	gjm			Vorg.Zchnng:	
Gepruft	4.7.97	gjm			Projektion	
Namengepr.					Folge-Zchnng:	
Freigabe					T. Kl. 07.03	
				Bezeichnung 1 MB KL-SEFZN (Kabel)		
				Bezeichnung 2 KL 100-1000		
				CONTELEC AG		
				CH-2503-BIEL		
				MB3		
				12923 A 99		

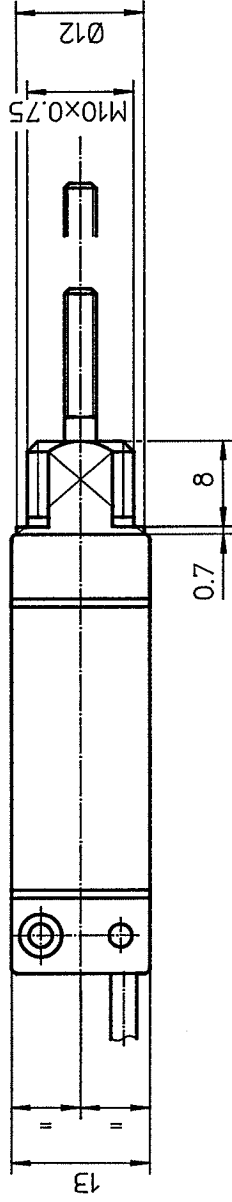
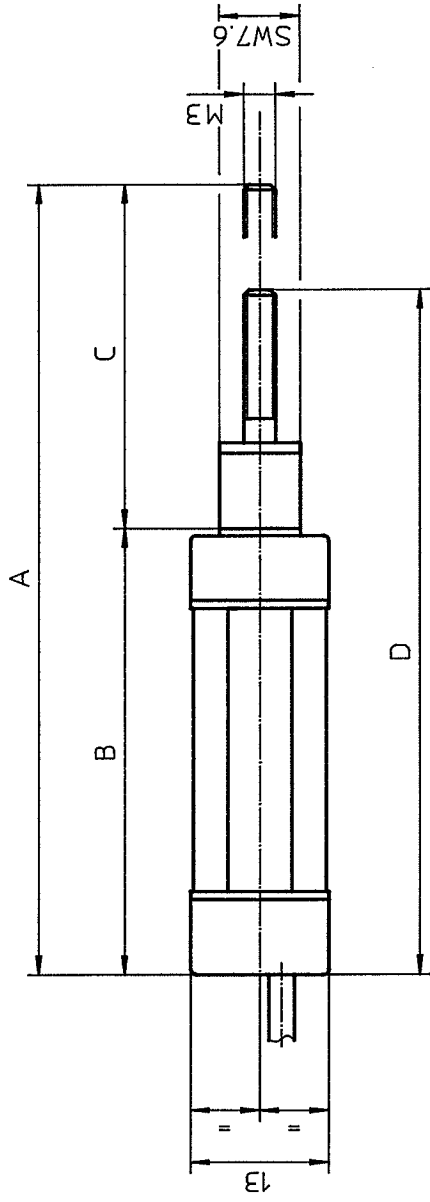
Fur diese Zeichnung behalten wir uns alle Rechte vor



Typ	Art.-Nr.	Elektr. Hublänge gesamt	linearisiert	Lineartät	A	B	C	D	E
KL 100-1K0/M-SEF	70436	10	-	±1%	77.5	42	35.5	67.5	35
KL 100-1K0/M-SEF	70824	10	9	±0.5%	77.5	42	35.5	67.5	35
KL 150-1K0/M-SEF	82825	15	-	±1%	95.5	47	48.5	80.5	40
KL 250-5K0/M-SEF	70439	25	-	±1%	117.5	57	60.5	92.5	50
KL 250-5K0/M-SEF	70827	25	23	±0.25%	117.5	57	60.5	92.5	50
KL 500-5K0/M-SEF	70442	50	-	±1%	177.5	82	95.5	127.5	75
KL 500-5K0/M-SEF	70830	50	48	±0.25%	177.5	82	95.5	127.5	75

Menge	Erh.	Artikel Nr.	Ind.	Bezeichnung 1	Bezeichnungen
1	19.07.93	br	4 A	03.07.97 gm	Vorg.Zchnng: 11903A vom 03.07.97
2	27.08.93	gm	5 B	11.09.97/A317 gm	Projektion
3	15.02.94	ng	6 B	13.02.98 gm	Massestab 2:1
Bezeichnet	05.08.91	gm	Alg. Id. SN 258440		Folge-Zchnng:
Geprüft	16.02.99	si	mittel		T. Kl. 07.03
Normgepr.	Bezeichn. 1 MB KL-SEF (Kabel)				
Freigabe	Bezeichn. 2 KL100/250/500				

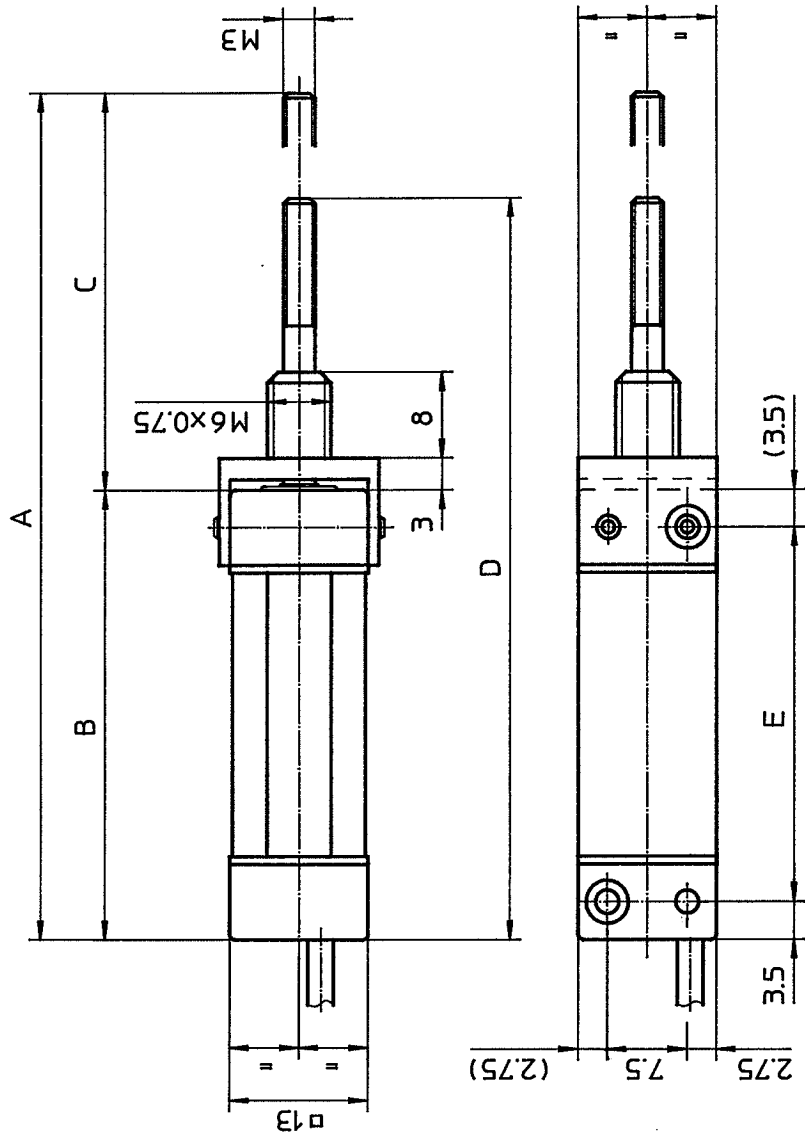
Für diese Zeichnung behalten wir uns alle Rechte vor



Typ	Art.-Nr.	Elektr. Hübänge gesamt	Linearisert	Linearität	A	B	C	D
KL 100-1K0/M-SE ZM	82649	10	-	±1%	75.2	41.7	33.5	65.2
KL 100-1K0/M-SE ZM		10	9	±0.5%	75.2	41.7	33.5	65.2
KL 250-5K0/M-SE ZM	82650	25	-	±1%	105.2	56.7	48.5	80.2
KL 250-5K0/M-SE ZM		25	23	±0.25%	105.2	56.7	48.5	80.2
KL 500-5K0/M-SE ZM	82651	50	-	±1%	155.2	81.7	73.5	105.2
KL 500-5K0/M-SE ZM	82652	50	48	±0.25%	155.2	81.7	73.5	105.2
KL 750-5K0/M-SE ZM	82653	75	-	±1%	205.2	106.7	98.5	130.2
KL 750-5K0/M-SE ZM		75	73	±0.25%	205.2	106.7	98.5	130.2
KL 1000-5K0/M-SE ZM	82654	100	-	±1%	255.2	131.7	123.5	155.2
KL 1000-5K0/M-SE ZM	82655	100	98	±0.25%	255.2	131.7	123.5	155.2

Menge	1 A 04.12.96 gm	4.	Ind.	Bezeichnung 1	Bezeichnungen
Gezeichnet	18.11.96 OG	5.	Artik. Nr.		
Geprüft	f. 07.97	6.			
Normgepr.					
Freigabe					
Massstab 2:1		Projektion		Vorg.Zchng:	
Allg. tel. SN 256440		mittel		Falge-Zchng:	
T. Kl. 07.03					
Bezeichn. 1 MB KL-SE ZM (Kabel)					
Bezeichn. 2 KL 100-1000					
CONTELEC AG		MB3		12950 A 99	
CH-2503-BIEL					

Für diese Zeichnung behalten wir uns alle Rechte vor



Typ	Art.-Nr.	Elektr. Hühnhänge gesamt	linearisiert	Linearität	A	B	C	D	E
KL 100-1K0/M-SE ZN	82298	10	-	±1%	78.5	42	36.5	68.5	35
KL 100-1K0/M-SE ZN		10	9	±0.5%	78.5	42	36.5	68.5	35
KL 250-5K0/M-SE ZN	82237	25	-	±1%	108.5	57	51.5	83.5	50
KL 250-5K0/M-SE ZN		25	23	±0.25%	108.5	57	51.5	83.5	50
KL 500-5K0/M-SE ZN	82239	50	-	±1%	158.5	82	76.5	108.5	75
KL 500-5K0/M-SE ZN	82408	50	48	±0.25%	158.5	82	76.5	108.5	75
KL 750-5K0/M-SE ZN	82320	75	-	±1%	208.5	107	101.5	133.5	100
KL 750-5K0/M-SE ZN		75	73	±0.25%	208.5	107	101.5	133.5	100
KL 1000-5K0/M-SE ZN	82243	100	-	±1%	258.5	132	126.5	158.5	125
KL 1000-5K0/M-SE ZN	82409	100	98	±0.25%	258.5	132	126.5	158.5	125

Menge	Einh.	Artikel Nr.	Ind. Bezeichnung 1	Bemerkungen
5	1	A 27.08.93 gm	4 A 04.12.96 gm	
5	2	A 14.06.96 og	5 A 04.07.97 gm	Vorg.Zchng:
5	3	A 12.11.96 og	6	Folge-Zchng:
		Gezeichnet 28.06.93 gjm	mitl	T. Kl. 07.03
		Geprüft 4.07.97 wj		
		Normgepr.		
		Freigabe		
				Bezeichnung 1 MB KL-SE ZN (Kabel)
				Bezeichnung 2 KL 100-1000
				CONTELEC AG
				CH-2503-BIEL
				MB3
				12924 A 99

Für diese Zeichnung behalten wir uns alle Rechte vor

CONTELEC

