

FTI 10系列传感器
带复位弹簧，非接触式，精密传感器



特点:

- 非接触式传感器，使用寿命长
- 线性优异，高达 $\pm 0.1\%$
- 标准电流信号输出，可靠性高
- 外壳全密封设计，坚固可靠
- 内部变压线圈温度补偿设计
温度变化对传感器精度无影响

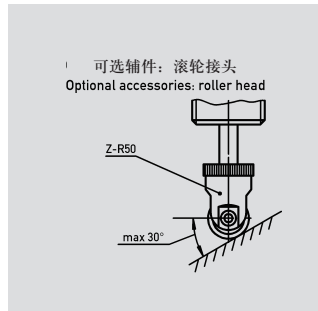
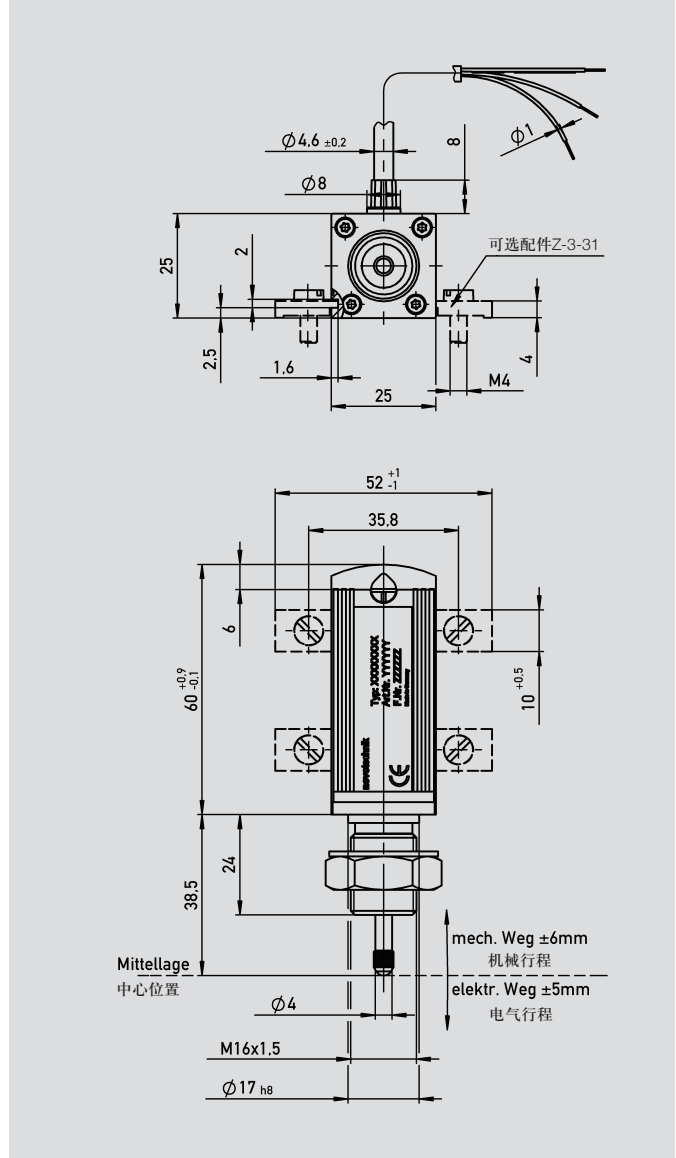
通过带可移动铁芯的差动变压器，FTI 电感式精密传感器可将很小的直线位移量转换成模拟信号输出。

铁芯位于测量推杆上，该测量推杆通过内置式弹簧压紧被测物体。传感器内置高度集成的电源模块，为传感器提供直流电压供电以及差动变压器所需要的交流电压。

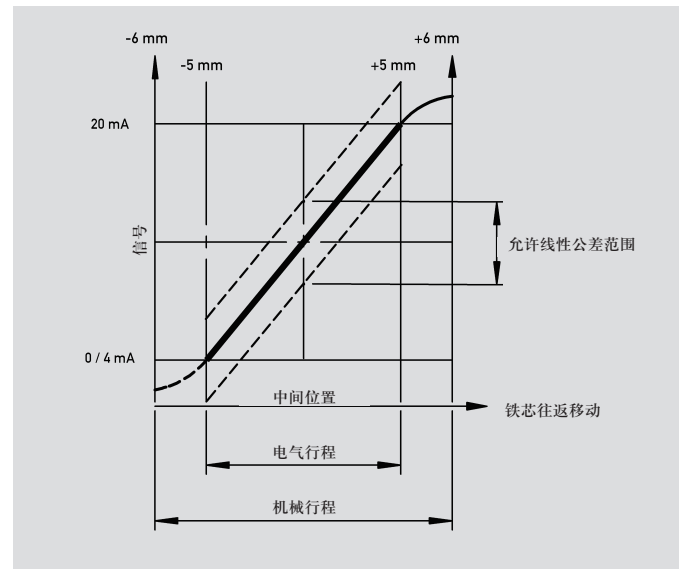
次级变压器电压通过内置整流器整流。振荡及整流电路采用桥接混搭结构技术，保证输出电流信号严格地随铁芯位移呈比例性变化，从而精确地反映出测量行程的变化情况。

该非接触式传感器维护简单，磨损少，拥有极佳的可重复性、分辨率及线性度。相同产品一致性强，彼此替换无需校准。信号输出不受磁场环境干扰。

该精密传感器具有 IP50 和 IP67 防护等级。因其具有全密封外壳以及控制回路线圈的温度补偿特性设计，此传感器可满足恶劣的环境运行条件。



说 明	
外 壳	阳极氧化铝
铁 芯	抗磁性不锈钢, 由压缩弹簧压紧至其末端, 带防旋转元件
测量触点	不锈钢, 带M 2.5外螺纹及压入式圆触点
轴 承	免维护塑料轴承
安 装	使用M16 x 1.5中空螺母, 或夹钳套件
电气连接	3芯屏蔽电缆, 侧向直出长约2米
电 路	桥接集成电路
极性接反, 反向电压保护	有
电气参数	
工作量程	10 (在机械范围内对称) mm
绝对线性度 (与电气中心相关)	± 0.2 ± 0.4 ± 0.1 % F.S.
输出信号	4 ... 20 (负载 ≤ 500 Ω) mA 0 ... 20 (负载 ≤ 500 Ω)
可重复性 (通常值)	≤ 2 μm
信号滞后 (通常值)	≥ 10 μm
动态特性 (通常值)	< 250 Hz
工作电压	18 ... 30 VDC
最大功率	≤ 50 mA
量程中间值灵敏度温度系数	< 100 ppm/K
输出终端和外壳间的 最大允许电压	100 VDC
介电强度 (50 Hz, 500 VAC)	≤ 100 μA
环境参数	
工作温度范围	-25 ... +70 °C
工作频率	≤ 10 Hz
抗冲击指标	50 g 11 ms
防护等级 DIN EN 60529	IP 50, IP 67
机械参数	
尺寸	见图
机械行程	12 mm
测量推力	
a) IP 50 (标准)	4 N
b) IP 67 (可选)	10 N
固定夹最大紧固扭矩	25 Nm
机械寿命 (视倾斜程度)	100 x 10 ⁶ 次
总重量 (不含电缆)	90 g



订购规格

型 号	线性 ± %	防护等级	电流输出mA	产品编号
FTI-10-1-50-4-K1	0.1	IP 50	4 ... 20	053101
FTI-10-1-67-4-K1	0.1	IP 67	4 ... 20	053103
FTI-10-1-50-0-K1	0.1	IP 50	0 ... 20	053105
FTI-10-1-67-0-K1	0.1	IP 67	0 ... 20	053107
FTI-10-2-50-4-K1	0.2	IP 50	4 ... 20	053100
FTI-10-2-67-4-K1	0.2	IP 67	4 ... 20	053102
FTI-10-2-50-0-K1	0.2	IP 50	0 ... 20	053104
FTI-10-2-67-0-K1	0.2	IP 67	0 ... 20	053106
FTI-10-4-50-4-K1	0.4	IP 50	4 ... 20	053110
FTI-10-4-67-4-K1	0.4	IP 67	4 ... 20	053112
FTI-10-4-50-0-K1	0.4	IP 50	0 ... 20	053114
FTI-10-4-67-0-K1	0.4	IP 67	0 ... 20	053116

发货内容包括

1 个六角螺母 M 16 x 1.5
ISO 8675
1 个防松垫圈 J 16.5 DIN 6797

可选辅件

Z-FTI-B01(4 个固定夹 Z-3-31,
含 4 个 M4x10 螺钉)
产品编号: 059010

滚轮接头 Z-R50

产品编号: 005678

如有更改, 恕不另行通知